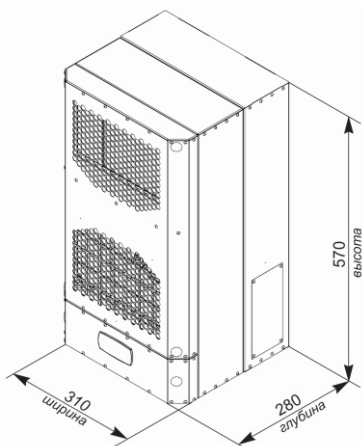


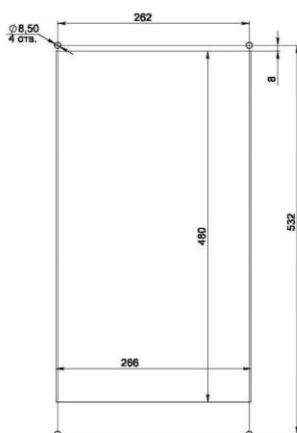
Кондиционеры UNISPLIT для серверных, промышленных, электротехнических шкафов, для шкафов автоматизации и управления применяются для эффективного охлаждения оборудования и поддержания заданной температуры внутри данных шкафов. Корпус - нержавеющая сталь. Нержавеющая сталь обладает высокой стойкостью к окислению и коррозии, устойчивостью к ударам и износу, что делает кондиционеры с таким корпусом особенно прочными и долговечными. Поверхность из нержавеющей стали легко чистится и поддерживается в идеальном состоянии с минимальными усилиями. Опционально, по требованию Заказчика, возможна покраска RAL7035. Они имеют миниатюрные размеры, что позволяет легко установить их на стене шкафа без необходимости занимать дополнительное пространство. Кондиционер поставляется полностью готовым к работе: заполнен фреоном, с заводской настройкой контроллера (+25°C - выключение кондиционера, +30°C - включение), со вставным блоком клемм подключения, протестирован и проверен отделом контроля качества. Кондиционер оснащен новой моделью контроллера собственной разработки UNIcontroller.

## аналог RITTAL 3303600

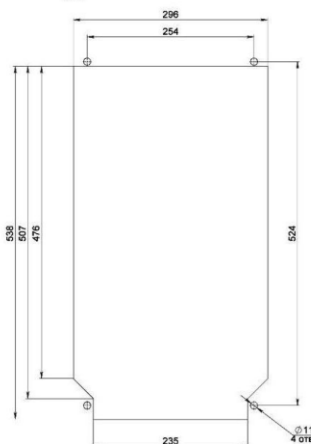


Холодопроизводительность, кВт	0,6
Электропитание, В/ф/Гц	220/1/50
Общее энергопотребление, кВт	0,3
Максимальный рабочий ток, А	2,1
Номинал внешнего автоматического выключателя, А	10
Расход воздуха (испаритель), м³/ч	250
Расход воздуха (конденсатор), м³/ч	400
Допустимое давление, бар	26
Диапазон установок, °С	+20...+40
Диапазон рабочих температур, °С	+10...+50
Степень защиты (внеш. контур/внутр. контур)	IP34/IP54
Контроллер	UNIcontroller с 9 функциями
Компрессор, марка	TECUMSEN
Хладагент, тип	R-134a
Размеры (ШxВxГ), мм	310x570x280
Масса, кг	32

Монтажный вырез  
наружный монтаж



Монтажный вырез  
полуутепленный монтаж



Монтажный вырез  
утепленный монтаж

