



Машины холодильные

исполнение:

кондиционер

промышленный

UNISPLIT MHW-105S(3) UNIcontroller,

MHW-108S(3) UNIcontroller

ТУ 28.25-001-25206978-2018

Паспорт

**Руководство
по эксплуатации**

EAC



RU СДЕЛАНО
В РОССИИ

САРАТОВ 2024 г.

ВНИМАНИЕ!

- ПЕРЕД ЭКСПЛУАТАЦИЕЙ ХОЛОДИЛЬНОЙ МАШИНЫ ВНИМАТЕЛЬНО ОЗНАКОМЬТЕСЬ С НАСТОЯЩИМ РУКОВОДСТВОМ
- НАДЕЖНАЯ, ЭКОНОМИЧНАЯ И БЕЗОПАСНАЯ РАБОТА ХОЛОДИЛЬНОЙ МАШИНЫ ЗАВИСИТ ОТ СОБЛЮДЕНИЯ ПРИВЕДЕННЫХ В РУКОВОДСТВЕ ПО ЭКСПЛУАТАЦИИ УКАЗАНИЙ
- МОНТАЖ, ПУСКО-НАЛАДОЧНЫЕ РАБОТЫ И ТЕХНИЧЕСКОЕ ОБСЛУЖИВАНИЕ ХОЛОДИЛЬНОЙ МАШИНЫ ИМЕЮТ ПРАВО ПРОИЗВОДИТЬ ТОЛЬКО СПЕЦИАЛИЗИРОВАННЫЕ ОРГАНИЗАЦИИ ПО МОНТАЖУ И ТЕХНИЧЕСКОМУ СЕРВИСНОМУ ОБСЛУЖИВАНИЮ ХОЛОДИЛЬНОГО ОБОРУДОВАНИЯ
- К ЭКСПЛУАТАЦИИ ХОЛОДИЛЬНОЙ МАШИНЫ ДОПУСКАЮТСЯ ЛИЦА, ИМЕЮЩИЕ ДОПУСК К ДАННОМУ ВИДУ РАБОТ, ИЗУЧИВШИЕ ДАННОЕ РУКОВОДСТВО ПО ЭКСПЛУАТАЦИИ, ПРАВИЛА ТЕХНИКИ БЕЗОПАСНОСТИ И ПРОШЕДШИЕ ИНСТРУКТАЖ
- ИЗГОТОВИТЕЛЬ НЕ НЕСЕТ ОТВЕТСТВЕННОСТЬ ЗА НЕПРАВИЛЬНОЕ ПОДКЛЮЧЕНИЕ ХОЛОДИЛЬНОЙ МАШИНЫ

Предприятие-изготовитель оставляет за собой право вносить изменения в конструкцию изделия с целью его улучшения и усовершенствования, при этом незначительные изменения могут быть не отражены в данном паспорте

1. Общие сведения об изделии	4
2. Технические характеристики	7
3. Меры безопасности	8
4. Комплект поставки	9
5. Монтаж и подключение	10
6. Эксплуатация	14
7. Транспортировка	20
8. Правила хранения	20
9. Свидетельство о приемке	21
10. Условия предоставления гарантийных обязательств	21
11. Техническое обслуживание	23
Декларация о соответствии	26
Приложение 1 Акт ввода в эксплуатацию	27
Приложение 2 Акт технического состояния	28
Приложение 3 Регистр технического обслуживания	29
Приложение 4 Чертежи присоединительных размеров кондиционеров	30

1. ОБЩИЕ СВЕДЕНИЯ ОБ ИЗДЕЛИИ

1.1 Холодильные машины исполнение: кондиционер (далее ХМ) предназначены для автоматического поддержания температурного режима внутри замкнутых объемов, таких как телекоммуникационные, климатические (уличные, всепогодные) шкафы или шкафы управления оборудованием. ХМ обеспечивают благоприятные условия работы установленного в электрошкафы оборудования при их установке как в помещениях, так и на открытом воздухе (на улице).

1.2 ХМ изготавливаются для работы в климатическом исполнении У, для категории размещения 3 в соответствии с ГОСТ 15150-69 для работы при температуре окружающего воздуха от 10 до 50 °С и относительной влажности воздуха до 80 % в соответствии с ГОСТ 23833-95.

1.3 ХМ имеет степень защиты внешнего контура IP34 и внутреннего – IP54.

1.4 ХМ могут изготавливаться для работы в климатических условиях У, для категории размещения 1 и 2 в соответствии с ГОСТ 15150-69 для эксплуатации на открытом воздухе, при условии оснащении этих машин опцией «зимний комплект».

1.5 Допускается, по согласованию с заказчиком (потребителем), изготовление холодильной машины для работы при других температурах окружающего воздуха.

1.6 Контур охлаждения кондиционера смонтирован в виде неразборной герметичной системы. Кондиционер заправлен на заводе-изготовителе необходимым количеством хладагента, также проверен на предмет утечки и был подвергнут функциональным тестам.

1.7 Условные обозначения холодильной машины:

1 234 – 566789 10

1 – исполнение: кондиционер;

2 – конструктивная особенность;

S – компрессорно-конденсаторный блок и испаритель разнесены друг от друга;

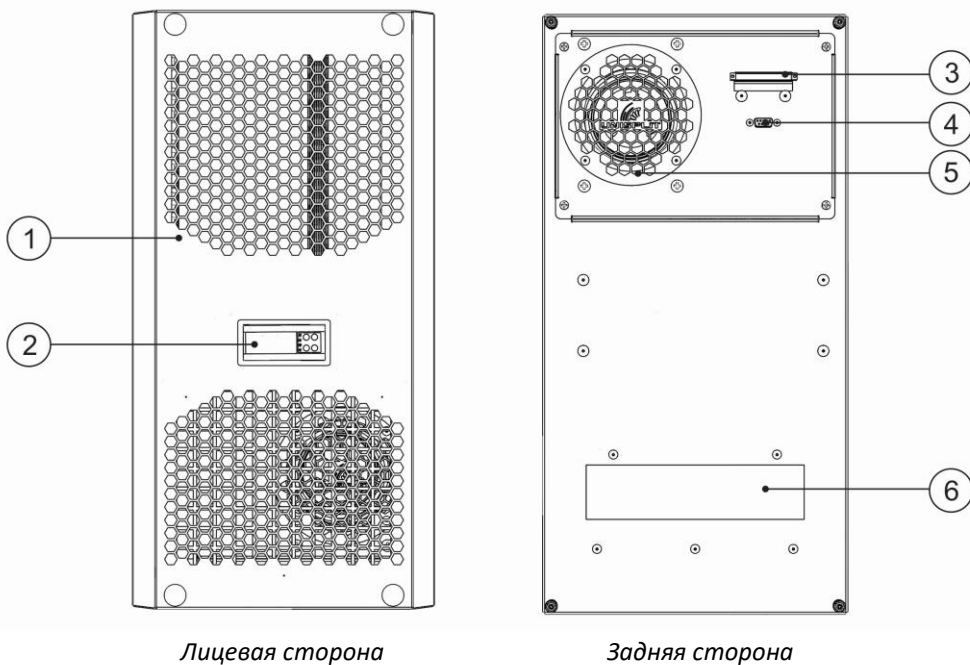
M – компрессорно-конденсаторный блок и испаритель объединены в один блок;

- 3 – температурное исполнение:
H – высокотемпературное,
M – среднетемпературное,
L – низкотемпературное;
- 4 – исполнение по расположению компрессорно-конденсаторного блока:
F – на полу,
W – на стене,
R – на крыше;
- 5 – типоразмер: 1, 2, 3, 4 и т.д.
- 6 – характеристика холодопроизводительности в формате XX x 100 Вт;
- 7 – комплектация:
S(1) – стандартная, питание однофазное 220 В,
S(3) – стандартная, питание трехфазное 380 В;
- 8 – наличие «зимнего комплекта» – W (отсутствие символа «W» означает, что «зимний комплект» не установлен);
- 9 – символ обозначающий конструктивные особенности, цифровое или буквенное обозначение этого символа прописывается в конструкторской документации (отсутствие символа означает, что конструктивных особенностей нет).
Возможны следующие обозначения:
H – наличие функции обогрева;
SS – корпус кондиционера выполнен из нержавеющей стали, без покраски;
- 10 – марка установленного контроллера: UNIcontroller

Например: Кондиционер MHW-108S(3)WHSS UNIcontroller

Расшифровка условных обозначений: исполнение – кондиционер, высокотемпературный, настенного исполнения, типоразмер – 1, холодопроизводительность 800 Вт, комплектация – стандартная, питание 380 В, «зимний комплект» установлен, с функцией обогрева, корпус из нержавеющей стали, без покраски, контроллер марки UNIcontroller.

1.8 Общий вид кондиционера показан на рисунке 1.



- 1 – внешняя панель;
- 2 – блок управления контроллера;
- 3 – коммутационный разъем;
- 4 – разъем интерфейса RS-485;
- 5 – отверстие входа охлаждаемого воздуха;
- 6 – отверстие выхода охлажденного воздуха

Рис. 1 – Общий вид кондиционеров MHW-105S(3) UNIcontroller и MHW-108S(3) UNIcontroller

2. ТЕХНИЧЕСКИЕ ХАРАКТЕРИСТИКИ

2.1 Технические характеристики кондиционеров UNISPLIT MHW-105S(3) UNIcontroller и MHW-108S(3) UNIcontroller приведены в Таблице 1.

Таблица 1 – Технические характеристики кондиционеров UNISPLIT MHW105S(3) UNIcontroller и MHW-108S(3) UNIcontroller

Характеристика	Ед. изм.	Модель	
		MHW-105S(3) UNIcontroller	MHW-108S(3) UNIcontroller
Полная холодопроизводительность ¹⁾	кВт	0,6	0,8
Стандартное электропитание	В/ф/Гц	380/2/50	380/2/50
Общее энергопотребление	кВт	0,37	0,4
Максимальный рабочий ток	А	2,1	2,5
Номинал внешнего авт. выключателя ²⁾	А	10	10
Расход воздуха (испаритель)	куб.м/ч	260	260
Расход воздуха (конденсатор)	куб.м/ч	464	464
Компрессор	марка	BSA645CV	BSA804HV
Допустимое давление в системе	бар	26	26
Диапазон рабочих температур ³⁾	°С	+10 ... +50	+10 ... +50
Диапазон установок	°С	+20 ... +40	+20 ... +40
Размеры (ШxВxГ)	мм	280x550x210	280x550x250
Масса ⁴⁾	кг	19	20

¹⁾ - Холодопроизводительность и потребляемая мощность кондиционеров, определяется согласно DIN EN 14511-1-2013 (35 °С/35 °С).

²⁾ - Внешний автоматический выключатель устанавливается владельцем кондиционера в охлаждаемом шкафу, к нему подключается питающий провод кондиционера.

³⁾ - При установке «зимнего комплекта» диапазон рабочих температур составляет от -30 до +50 °С.

⁴⁾ - Без массы трансформатора.

3. МЕРЫ БЕЗОПАСНОСТИ

3.1 Для правильной эксплуатации кондиционера необходимо обеспечить строгое соблюдение следующих мер безопасности:

- для защиты электрошкафа, на который устанавливается кондиционер, от опрокидывания, необходимо обеспечить крепление шкафа к полу;
- при монтаже кондиционера на дверь электрошкафа, в целях облегчения открывания и закрывания двери шкафа, с установленным на ней кондиционером, необходимо применение дверного направляющего ролика;
- транспортировка электрошкафа с установленным кондиционером, допускается только с применением специального транспортировочного фиксатора.

3.2 Перед проведением монтажа необходимо убедиться:

- мощность тепловыделения компонентов, установленных в электрошкафу, не превышает эффективную мощность охлаждения ХМ;
- есть возможность установки и эксплуатации ХМ исключительно в вертикальном положении;
- выбранное место установки электрошкафа и расположение ХМ обеспечивают достаточный приток и отток воздуха;
- минимальное расстояние между корпусом ХМ и соседним оборудованием, или от ХМ до стены, составляет не менее 200 мм;
- отверстия для входа и выхода воздуха ХМ не перекрыты, посторонние предметы или другое оборудование не препятствуют движению воздуха;
- отверстие для подачи воздуха в ХМ будет находиться в верхней части распределительного шкафа (при наличии возможности);
- место установки электрошкафа не подвержено сильному загрязнению и влажности;
- параметры электрического подключения соответствуют указанным характеристикам выбранной модели ХМ, указанным на заводской табличке;

- температура окружающего воздуха находится в пределах +10 ... +50 °С (-30 ... +50 °С при наличии «зимнего комплекта»);
- в отсутствии повреждения упаковки (может послужить причиной последующих функциональных отказов ХМ);
- электрошкаф изолирован со всех сторон (степень защиты не менее IP54) и не имеет внешних повреждений;
- работы по монтажу и подключению ХМ проводятся силами квалифицированных специалистов;
- со стороны покупателя не произведены модификации ХМ.

3.3 При проведении сервисных и ремонтных работ допускается использование только оригинальных запасных частей. Работу по обслуживанию и ремонту необходимо проводить силами квалифицированных специалистов.

4. КОМПЛЕКТ ПОСТАВКИ

4.1 ХМ поставляется в полностью смонтированном состоянии. Перед монтажом агрегата следует проверить комплектность поставки (см. табл. 2).

Таблица 2 – Комплектность поставки кондиционера

№ п/п	Наименование	Количество
1	Кондиционер	1 шт.
2	Паспорт. Руководство по эксплуатации	1 шт.
3	Уплотнительная лента	1 шт.
4	Крепежный комплект	1 шт.
5	Понижающий трансформатор в корпусе с пуско-защитной аппаратурой*	1 шт.
6	Инструкция по установке настенного кондиционера UNISPLIT MHW в шкаф с монтажным вырезом	1 шт.

* Зависит от комплектации

5. МОНТАЖ И ПОДКЛЮЧЕНИЕ

5.1 Перед началом проведения монтажных работ необходимо выбрать место установки ХМ в соответствии с указанными в п.3 настоящего Руководства мерами безопасности.

5.2 Необходимо обеспечить возможность отвода конденсата, который образуется при работе ХМ.

5.3 Определить требуемый способ установки ХМ: снаружи шкафа (внешний монтаж), полуутопленный монтаж, утопленный монтаж (см. рис. 2).

5.4 ХМ необходимо устанавливать и эксплуатировать исключительно в вертикальном положении.

5.5 Обратите внимание на целостность упаковки ХМ. Следы масла или поврежденная упаковка могут свидетельствовать об утечке хладагента, что может говорить о возможной разгерметизации холодильного контура.

5.6 Электрошкаф должен быть герметичен (иметь степень защиты не менее IP54). При недостаточной герметичности может увеличиваться количество конденсата и ухудшаться работа ХМ.

5.7 Перед установкой настоятельно рекомендуется приклеить уплотнительную ленту на кондиционер по периметру стенки, прилегающей к электрошкафу, для предотвращения подсоса наружного влажного воздуха внутрь шкафа (рис. 3).

5.8 Для предотвращения повышенного образования конденсата в электрошкафу рекомендуется установка в шкаф концевого выключателя, который будет отключать ХМ при открывании двери шкафа.

5.9 Для монтажа ХМ необходимо вырезать соответствующие отверстия в боковой стенке или двери шкафа, используя чертежи присоединительных размеров (см. Приложение 4). Более подробно варианты монтажа и их особенности на каждой серии кондиционеров приводятся в «Инструкции по установке настенного кондиционера UNISPLIT MHW в шкаф с монтажным вырезом», которая входит в комплект поставки настенных кондиционеров.

5.10 Электрическое подключение

5.10.1 Перед подключением электропитания необходимо удостовериться, что его параметры соответствуют номинальным значениям, указанным на заводской табличке (шильдике) кондиционера.

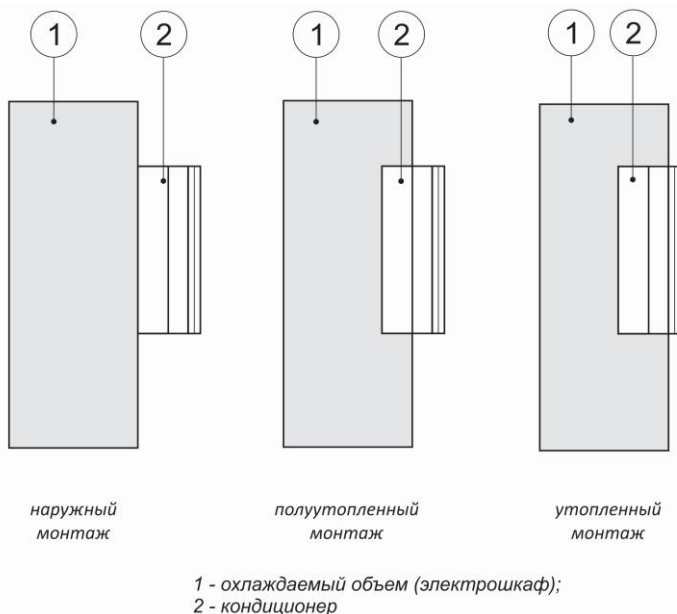
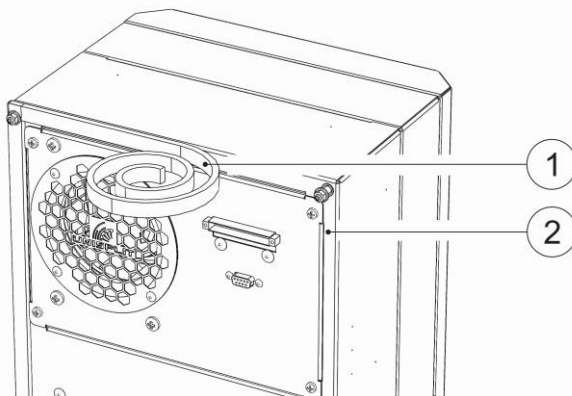


Рис. 2 – Варианты монтажа кондиционера

5.10.2 Подключение электропитания, производится к контактам 1, 2 и 3 коммутационного разъема XT1 кондиционера в соответствии с электрической схемой, приведенной на рис. 4, через понижающий трансформатор.

5.10.3 Опционально, к контактам 4 и 5 коммутационного разъема XT1 подключается датчик (сухой контакт) открытия двери шкафа. При размыкании контакта датчика происходит выключение кондиционера. В заводском исполнении вместо датчика устанавливается перемычка, датчик в комплект поставки не входит. **Перемычку не удалять, если указанный датчик не используется!**

5.10.4 Контакты 8, 9 и 10 – вывод **общего сигнала аварии.** При аварийной ситуации контакты 8-9 замыкаются, контакты 8-10 размыкаются.



- 1 – уплотнительная лента;
- 2 – поверхность стенки, прилегающая к шкафу

Рис. 3 – Наклейка уплотнительной ленты

Условные обозначения компонентов электрических схем кондиционеров (к рис. 4):

- A1, A2 – контроллер UNIcontroller;
- A3 – блок управления UNIcontroller;
- C1 – рабочий конденсатор электродвигателя компрессора;
- M1 – электродвигатель компрессора;
- M2 – электродвигатель вентилятора конденсатора;
- M3 – электродвигатель вентилятора испарителя;
- P1 – аварийное реле высокого давления;
- S1 – датчик температуры фреона;
- S2 – датчик температуры воздуха перед испарителем;
- S3 – датчик температуры воздуха перед конденсатором;
- S4 – датчик температуры конденсатора;
- T1 – трансформатор 380/220 В;
- Tк – ТЭН подогрева картера компрессора (опционально);
- W – «зимний комплект» (опционально);
- XT1 – коммутационный разъем;
- XT2 – разъем D-SUB DB-9 для связи по RS-485.

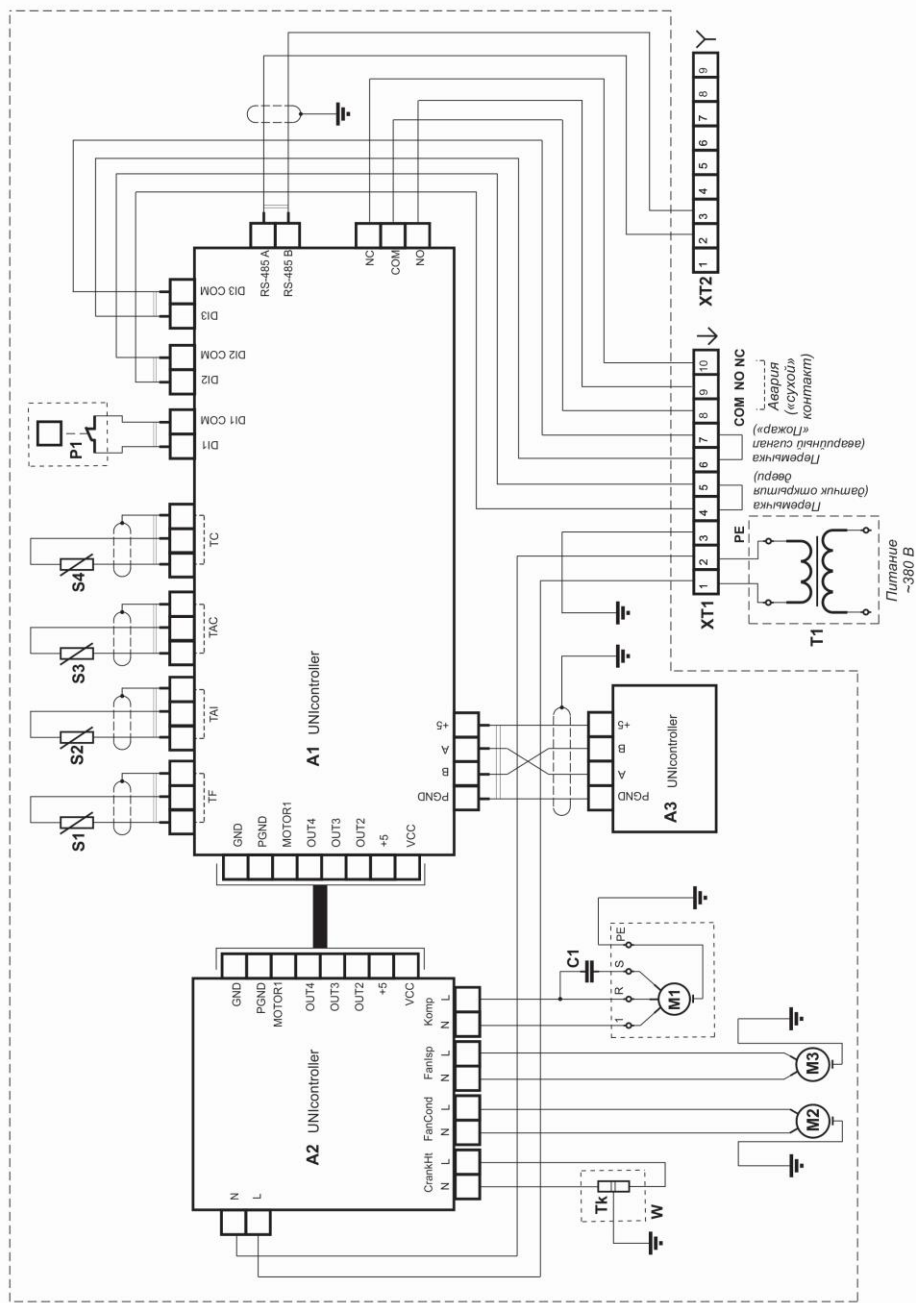


Рис. 4 - Электрическая схема кондиционеров MHW-105(S)3 UNIcontroller и MHW-108(S)3 UNIcontroller

5.10.5 Кондиционер имеет возможность связи по протоколу Modbus RTU по интерфейсу RS-485.

ВНИМАНИЕ! Для защиты линии и оборудования от перегрузки и токов короткого замыкания рекомендуется установить в цепь питания кондиционера автоматический выключатель соответствующего номинала (см. табл. 2 или информацию на заводском шильдике).

ХМ не имеет собственной защиты от перенапряжения. Силами заказчика должны быть предприняты меры по защите от перенапряжения. Напряжение питания должно отклоняться от номинального не более чем на $\pm 10\%$.

Компрессоры в ХМ оснащены внутренней защитой (термической защитой обмотки).

На питающий провод ХМ нельзя предварительно подсоединять дополнительные устройства регулирования температуры.

6. ЭКСПЛУАТАЦИЯ

6.1 Общие сведения

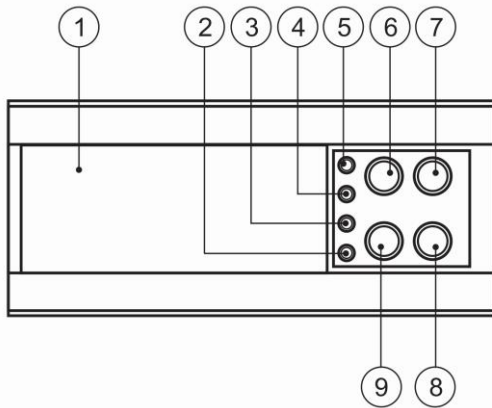
6.1.1 Кондиционер работает в автоматическом режиме.

6.1.2 При подключении электропитания включается вентилятор внутреннего контура, обеспечивая непрерывную циркуляцию воздуха внутри электрошкафа.

6.1.3 Встроенный контроллер с блоком управления позволяет установить желаемую температуру внутри шкафа (заводская установка $+30\text{ }^{\circ}\text{C}$) и обеспечивает ее автоматическое поддержание по заданному гистерезису (заводская установка $+5\text{ }^{\circ}\text{C}$).

6.1.4 Настройка температуры и гистерезиса осуществляется с помощью индикатора и кнопок блока управления (см. рис. 5).

6.1.5 В обычном режиме на дисплее блока управления контроллером отображается текущая температура воздуха в охлаждаемом объеме.



- 1 – дисплей;
- 2 – индикатор «Авария»;
- 3 – индикатор включения компрессора;
- 4 – индикатор включения вентилятора испарителя;
- 5 – индикатор включения вентилятора конденсатора;
- 6 – кнопка «^»;
- 7 – кнопка «BACK»;
- 8 – кнопка «SET»
- 9 – кнопка «v»

Рис. 5 – Блок управления контроллером

6.2 Установка значения температуры:

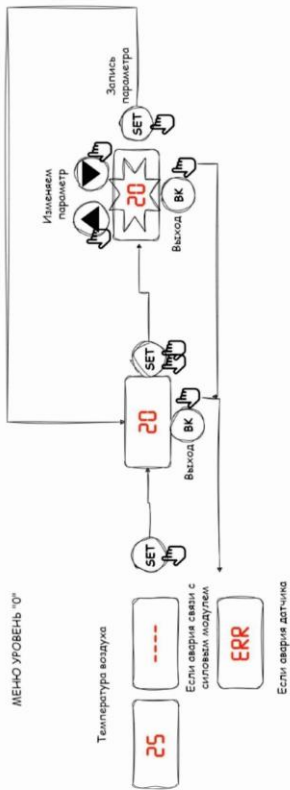
- нажать кнопку *SET* для отображения текущей уставки температуры;
- нажать и удерживать кнопку *SET* в течении 3-х секунд для входа в режим настройки температуры;
- кнопками ^ или v задать требуемую температуру;
- подтвердить выбранное значение нажатием кнопки *SET*;
- для выхода из меню настройки температуры нажать *BACK*.

6.3 Установка значения гистерезиса:

- нажать и удерживать кнопку *SET* в течении 3-х секунд для входа в режим выбора параметров;
- кнопкой v выбрать параметр НУТ;
- подтвердить выбор нажатием кнопки *SET*;
- нажать и удерживать кнопку *SET* в течении 3-х секунд для выхода в режим изменения параметра;
- кнопками ^ или v установить требуемое значение;
- подтвердить выбор нажатием кнопки *SET*;
- для выхода из меню настройки гистерезиса нажать *BACK*.

6.4 Структура меню и описание работы блока управления показана на рис. 6 и 7.

Стартовое меню



Переход в меню параметров

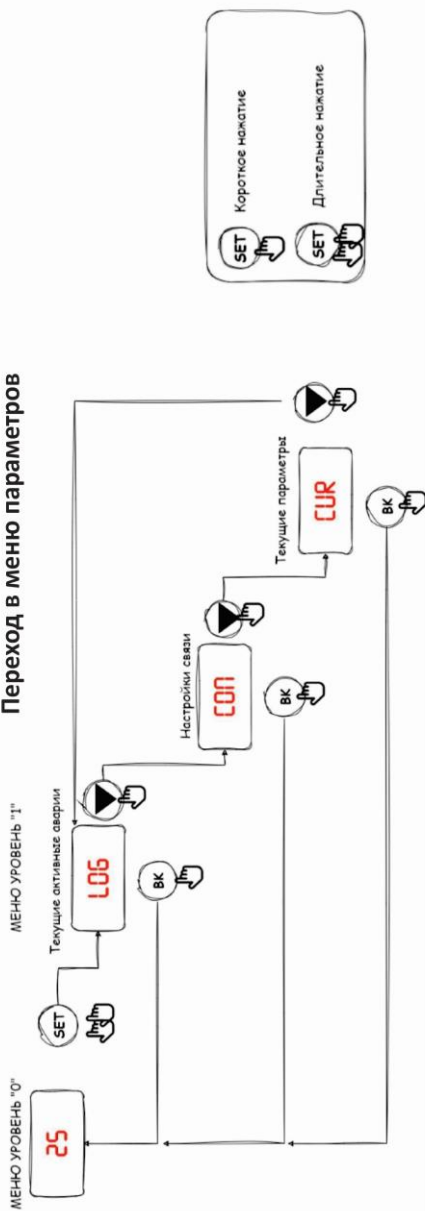


Рис. 6 - Структура Стартового меню и переход в меню параметров блока управления кондиционеров MHW-105S(1) UNicontroller и MHW-108S(1) UNicontroller

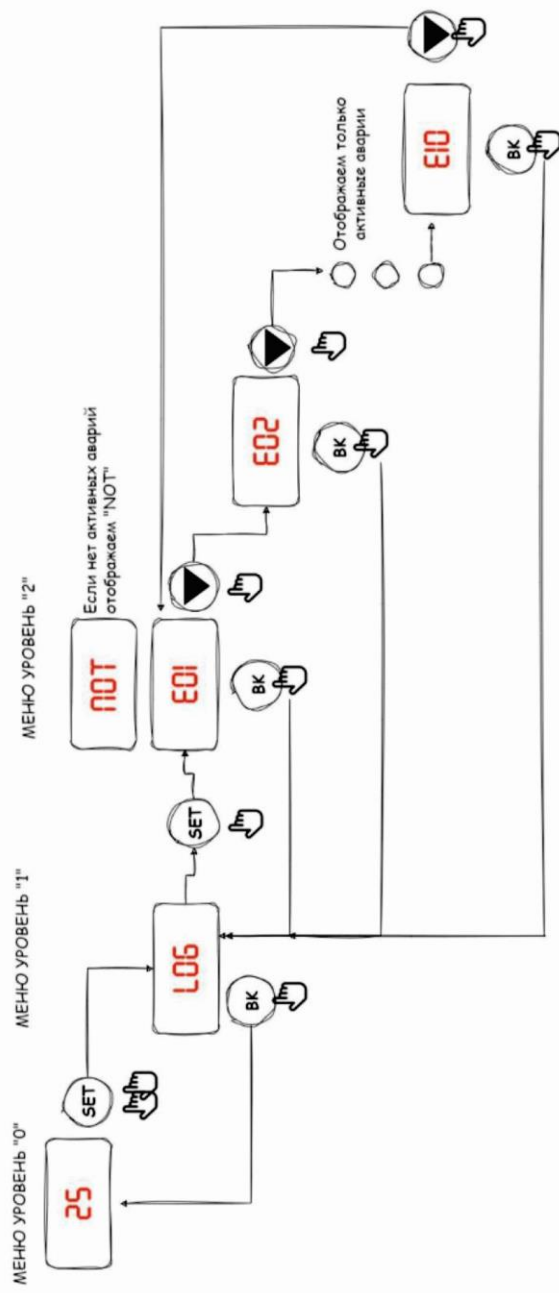


Рис. 7 - Структура «Журнала аварий» блока управления кондиционеров MHW-105S(1) UNIconroller и MHW-108S(1) UNIconroller

6.5 Коды и описание ошибок кондиционера, отображаемые на индикаторе блока управления, указаны в таблице 3.

Таблица 3 – Коды ошибок и описание

Код ошибки	Описание
E01	Высокое давление фреона
E02	Ток компрессора максимальный
E03	Ток компрессора минимальный
E04	Аварийная температура фреона
E05	Авария датчика температуры фреона
E06	Авария датчика температуры воздуха перед испарителем
E07	Авария датчика температуры воздуха перед конденсатором
E08	Авария датчика температуры конденсатора
E09	Пожар
E10	Открыта дверь

6.6 Возможные неисправности и способы их устранения представлены в таблице 4.

ПОСЛЕ ПРОВЕДЕНИЯ ЗАПУСКА И ПРОВЕДЕНИЯ ПУСКО-НАЛАДОЧНЫХ РАБОТ
ВЛАДЕЛЕЦ ХМ И ПРЕДСТАВИТЕЛЬ МОНТАЖНОЙ ОРГАНИЗАЦИИ ПОДПИСЫВАЮТ
АКТ ВВОДА В ЭКСПЛУАТАЦИЮ
(см. Приложение 1)

Таблица 4 – Возможные неисправности и способы их устранения

№ п/п	Наименование неисправности и внешние проявления	Вероятная причина	Способы устранения
1	ХМ не работает, цифровой индикатор не светится	Нет электропитания	<p>Проверить наличие напряжения в сети</p> <p>Проверить состояние сетевого шнура</p>
2	ХМ работает долго и непрерывно. В охлаждаемом объеме не поддерживается заданная температура	Теплопритоки в охлаждаемом объеме больше производительности ХМ	Неправильный подбор ХМ по холодопроизводительности
		Частый режим открывания дверей	Уменьшить частоту открывания двери
		Нарушена герметичность электрошкафа	Проверить уплотнение дверей межпанельных стыков, неисправность дверей устранить
3	ХМ работает короткими циклами	Слишком высокая температура окружающей среды	<p>Запрещается эксплуатировать ХМ при температуре окружающей среды более 50 °С</p> <p>Проверить доступ воздуха через конденсатор, при необходимости продуть</p>
		Нарушена циркуляция воздуха в конденсаторе	Проверить работу вентилятора конденсатора, неисправность вентилятора устранить
		Утечка фреона (есть масляные следы на элементах ХМ)	<p>До устранения неисправности включение ХМ запрещается из-за возможного отказа компрессора</p> <p>Выявить и устранить утечку фреона из системы</p>

7. ТРАНСПОРТИРОВКА

7.1. Упакованный в тару ХМ допускается транспортировать всеми видами транспорта, кроме воздушного. Крепление грузов в транспортных средствах и транспортирование изделий осуществляют в соответствии с правилами, действующими на транспорте данного вида.

7.2. Условия транспортирования в части воздействия климатических факторов – группа 4 по ГОСТ 15150-69, а также по части механических факторов - С по ГОСТ 23170-78.

7.3. При транспортировке должна быть обеспечена защита транспортной тары от механических повреждений.

7.4. Расстановка и крепление тары в транспортных средствах должны обеспечивать устойчивое положение и исключать возможность смещения при транспортировке. Ориентация тары должна быть произведена в соответствии с манипуляционными знаками.

7.5. Загрузка и разгрузка ХМ должна производиться осторожно, не допуская ударов и толчков. Кантовать ХМ ЗАПРЕЩАЕТСЯ!

8. ПРАВИЛА ХРАНЕНИЯ

8.1. Хранение ХМ осуществляется в транспортной таре предприятия-изготовителя по группе 4 ГОСТ 15150-69 при температуре окружающей среды не ниже минус 35 °С.

8.2. Срок хранения – не более 6 месяцев.

ВНИМАНИЕ!

После транспортировки или хранения при отрицательных температурах ХМ необходимо выдержать при комнатной температуре (не ниже плюс 12 °С) в течение 3-х часов.

9. СВИДЕТЕЛЬСТВО О ПРИЕМКЕ

9.1.

соответствует техническим условиям ТУ 28.25-001-25206978-2018 и признан годным к эксплуатации.

должность

личная подпись

расшифровка подписи

М. П.

10. УСЛОВИЯ ПРЕДОСТАВЛЕНИЯ ГАРАНТИЙНЫХ ОБЯЗАТЕЛЬСТВ

10.1. Гарантийные обязательства осуществляются для безвозмездного устранения заводских дефектов, объективность которых признана заводом-изготовителем или специализированной организацией.

10.2. Гарантийный срок эксплуатации ХМ – 12 месяцев со дня ввода в эксплуатацию, но не более 18 месяцев со дня изготовления.

10.3. Гарантийные обязательства не предоставляются, если:

- не были полностью выполнены все правила транспортировки, хранения, монтажа и эксплуатации, указанные в Паспорте и Руководстве по эксплуатации;

- отсутствует договор на техническое обслуживание ХМ специализированной организацией, имеющей соответствующую аттестацию;
- техническое обслуживание ХМ было выполнено организацией, не имеющей соответствующего разрешения на выполнение данного вида работ;
- ХМ была подвергнута изменениям или ремонту без письменного согласия завода-изготовителя.

10.4. Гарантийные обязательства на ХМ не включают в себя техническое обслуживание в течение гарантийного срока, которое производится за отдельную плату.

10.5 Пуско-наладочные работы должны быть проведены любой из специализированных организаций, имеющих соответствующую аттестацию.

10.6 Покупатель обязан в течение 30 дней с момента передачи ему изделия заключить договор на техническое обслуживание с любой из специализированных организаций, имеющих соответствующую аттестацию

10.7. Гарантия действительна при наличии следующих документов:

- акт ввода в эксплуатацию (Приложение 1);
- акт технического состояния (Приложение 2);
- копия договора на техническое обслуживание со специализированной организацией, имеющей соответствующую аттестацию;
- копия регистра проведения технического обслуживания с отметками о проводимых мероприятиях, заверенные печатью организацией, проводящей техническое обслуживание (Приложение 3).

Акты подписываются Покупателем, специализированной организацией и заверяются соответствующими печатями. Отсутствие или непредставление заводу-изготовителю, либо специализированной организации, имеющей право осуществлять гарантийный ремонт изделия вышеперечисленных документов, дает право последним отказаться от выполнения гарантийных обязательств.

10.8 В случае установления специалистами завода-изготовителя либо специализированной организации, имеющей право осуществлять гарантийный ремонт, фактов, которые свидетельствуют о вине Покупателя в выходе из строя изделия, последний обязуется оплатить все расходы, которые вышеназванные

организации понесли при направлении специалистов. При этом обязанность по доказательству отсутствия вины лежит на покупателе.

10.9 Сроки гарантии не продлеваются в случае ремонта или замены деталей и узлов.

КАТЕГОРИЧЕСКИ ЗАПРЕЩАЕТСЯ ПЕРСОНАЛУ, ЭКСПЛУАТИРУЮЩЕМУ ХМ, ВСКРЫВАТЬ ФРОНТАЛЬНУЮ ПАНЕЛЬ ДЛЯ РЕГУЛИРОВКИ И НАСТРОЙКИ ЭЛЕМЕНТОВ, НАХОДЯЩИХСЯ ВНУТРИ БЛОКА, ЗА ИСКЛЮЧЕНИЕМ СЛУЧАЕВ ПРОВЕДЕНИЯ ТЕХНИЧЕСКОГО ОБСЛУЖИВАНИЯ И МОНТАЖА

11. ТЕХНИЧЕСКОЕ ОБСЛУЖИВАНИЕ

11.1 Бесперебойная и эффективная работа ХМ обеспечивается системой плано-предупредительных мероприятий по уходу, надзору, диагностике и всех видов ремонтов, проводимых в плановом порядке в установленные сроки и направленных на поддержание оборудования в исправном состоянии.

11.2 При эксплуатации ХМ следует руководствоваться "Правилами устройства и безопасной эксплуатации холодильных систем" ПБ 09-592-03, а также "Межотраслевыми правилами по охране труда при эксплуатации фреоновых холодильных установок ПОТ Р М 015-2000".

11.3 Для ХМ есть два вида технического обслуживания – при эксплуатации и регламентированное.

11.3.1 Техническое обслуживание в процессе эксплуатации осуществляет ответственное лицо (механик), назначенное владельцем ХМ, и включает в себя контроль за температурой, создаваемой во внутреннем объеме, и исправной работой всех элементов ХМ.

11.3.2 Регламентированное техническое обслуживание осуществляется по годовому графику, который разрабатывается эксплуатирующей организацией, производящий технический сервис.

11.4. Перечень работ по техническому обслуживанию представлен в таблице 5, сервисный центр по согласованию с владельцем ХМ может расширить список проводимых регламентных работ.

Таблица 5 – Перечень работ по техническому обслуживанию кондиционера

№ п/п	Наименование и состав работ	Периодичность	Кто проводит работы
1	Очистка узлов ХМ от загрязнений	Еженедельно*	Ответственный механик владельца
2	Проверка температурных режимов работы ХМ и их перенастройка в зависимости от технологических требований	При необходимости	Ответственный механик владельца
3	Осмотр агрегата; электрические измерения параметров питающей сети; проверка уровню масла (по возможности), первичная дефектация; проверка настройки приборов автоматического управления и защиты	Ежемесячно	Сервисный центр
4	Проверка надёжности крепления ВВТ, вентиляторов, теплообменника, датчика температуры, подтяжка всех крепёжных элементов	Ежеквартально	Сервисный центр
5	Проверка на наличие утечек хладона и устранение их при необходимости	Ежемесячно	Сервисный центр
6	Чистка электрооборудования, проверка надёжности электросоединений, их подтяжка	Ежеквартально	Сервисный центр
7	Дозаправка системы хладоном, дозаправка компрессора маслом	При необходимости	Сервисный центр

* - Периодичность выбирается исходя из условий эксплуатации ХМ, в зависимости от условий ее работы и степени загрязнений

11.5. Результаты технического обслуживания заносятся в таблицу (Приложение 3).

Данная таблица является неотъемлемой частью паспорта ХМ и должна заполняться в процессе всего жизненного цикла ХМ вплоть до утилизации.

ВНИМАНИЕ!

Утилизация ХМ и ее компонентов должна производиться авторизованными центрами по сбору и переработке специальных отходов, в соответствии с действующим законодательством

Жидкий или газообразный хладагент (фреон R-134A) запрещается сливать в атмосферу, его необходимо собрать и утилизировать авторизованным центром по сбору специальных отходов



ДЕКЛАРАЦИЯ О СООТВЕТСТВИИ



ЕВРАЗИЙСКИЙ ЭКОНОМИЧЕСКИЙ СОЮЗ

ДЕКЛАРАЦИЯ О СООТВЕТСТВИИ

Заявитель: ОБЩЕСТВО С ОГРАНИЧЕННОЙ ОТВЕТСТВЕННОСТЬЮ "УНИСПЛИТ", Место нахождения: 410047, РОССИЯ, Саратовская обл, город Саратов, улица Танкистов, дом 195, ОГРН: 1186451003287, Номер телефона: +7 9272773460, Адрес электронной почты: mail@unisplit.ru

В лице: ДИРЕКТОР ЩЕДРИКОВ РОМАН АЛЕКСАНДРОВИЧ

заявляет, что Кондиционеры промышленные; Машины холодильные: настенные, потолочные, торговой марки Unisplit, серий MHW, MHR

Изготовитель: ОБЩЕСТВО С ОГРАНИЧЕННОЙ ОТВЕТСТВЕННОСТЬЮ "УНИСПЛИТ", Место нахождения: 410047, РОССИЯ, Саратовская обл, город Саратов, улица Танкистов, дом 195, Документ, в соответствии с которым изготовлена продукция: ТУ 28.25-001-25206978-2018 «Кондиционеры промышленные. Машины холодильные. Исполнение: моноблок, сплит-система. Технические условия» Коды ТН ВЭД ЕАЭС: 8415 Серийный выпуск,

Соответствует требованиям ТР ТС 010/2011 О безопасности машин и оборудования; ТР ТС 020/2011 Электромагнитная совместимость технических средств

Декларация о соответствии принята на основании протокола 12Х/З-24.03/23 выдан 24.03.2023 испытательной лабораторией "Испытательный центр "Certification Group" ИЛ "HARD GROUP"" RA.RU.21ЩИ01; 11Х/З-24.03/23 выдан 24.03.2023 испытательной лабораторией "Испытательный центр "Certification Group" ИЛ "HARD GROUP"" RA.RU.21ЩИ01; Схема декларирования: 3д;

Дополнительная информация стандарты и иные нормативные документы: ГОСТ 12.2.003-81 "Система стандартов безопасности труда (ССБТ). Оборудование производственное. Общие требования безопасности"; Стандарты и иные нормативные документы: ГОСТ 30604.8-2-2013 (IEC 61000-6-2:2005), "Совместимость технических средств электромагнитная. Устойчивость к электромагнитным помехам технических средств, применяемых в промышленных зонах. Требования и методы испытаний", раздел 8; Стандарты и иные нормативные документы: ГОСТ IEC 61000-6-4-2016, "Электромагнитная совместимость (ЭМС). Общие стандарты. Стандарт электромагнитной эмиссии для промышленных станций", раздел 7; Условия и сроки хранения: Срок хранения (если бы, годности) указан в прилагаемой к продукции товаросопроводительной или эксплуатационной документации

Декларация о соответствии действительна с даты регистрации по 26.03.2026 включительно



(подпись)

ЩЕДРИКОВ РОМАН АЛЕКСАНДРОВИЧ

(Ф. И. О. заявителя)

Регистрационный номер декларации о соответствии:

ЕАЭС N RU Д-РУ.РА02.В.74894/23

Дата регистрации декларации о соответствии:

27.03.2023

Приложение 1

АКТ ВВОДА В ЭКСПЛУАТАЦИЮ

Настоящий акт составлен “__” _____ 20__ г. владельцем холодильной машины _____

(наименование и адрес организации) _____

(должность, фамилия, имя, отчество)

и представителем монтажной организации _____

(наименование организации)

(должность, фамилия, имя, отчество)

в том, что холодильная машина (кондиционер) марки UNISPLIT,

заводской номер _____,

изготовленный ООО “Унисплит” “__” _____ 20__ г.,

введена в эксплуатацию “__” _____ 20__ г.

электромехаником _____

(наименование организации)

(фамилия, имя, отчество)

удостоверение на право монтажа холодильного оборудования

номер _____ выданное “__” _____ 20__ г.

_____ (наименование организации)

(наименование)

и принята на обслуживание механиком _____

(наименование организации)

(фамилия, имя, отчество)

удостоверение на право обслуживания холодильного оборудования

номер _____, выданное “__” _____ 20__ г.

_____ (наименование организации)

(наименование)

Владелец:

_____ / _____ / М.П.

Представитель
монтажной организации:

_____ / _____ / М.П.

Приложение 2

АКТ ТЕХНИЧЕСКОГО СОСТОЯНИЯ

Город (место) приемки изделия _____

Наименование получателя (организация, предприятие) изделия _____

Адрес и отгрузочные реквизиты _____

Настоящий акт составлен _____

(представитель получателя, фамилия, должность)

с участием представителей _____

(фамилия и должность представителя предприятия-изготовителя или представителя специализированной организации)

в том, что при проверке изделия _____ производства _____

(наименование изделия)

(наименование предприятия-изготовителя и его адрес)

заводской номер изделия _____ выявлено следующее:

1. Условия хранения изделия на складе получателя:

(указать в каких условиях хранится изделие)

2. Состояние тары и упаковки

(состояние наружной маркировки, дату вскрытия тары, количество недостающих составных частей, их стоимость, недостатки тары и упаковки)

3. Изделие установлено

(указать, в каких условиях установлено изделие)

4. Монтаж изделия

(указать, кто и когда произвел монтаж, качество монтажа)

5. Состояние изделия и его комплекта поставки

(указать техническое состояние изделия, электрооборудования, состояние их защиты и др., заводские номера, дату изготовления)

6. Перечень отклонений (дефектов):

7. Для восстановления изделия необходимо:

Акт составлен " ____ " _____ 20 ____ г.

Получатель: _____ / _____ / М.П.

Представитель _____

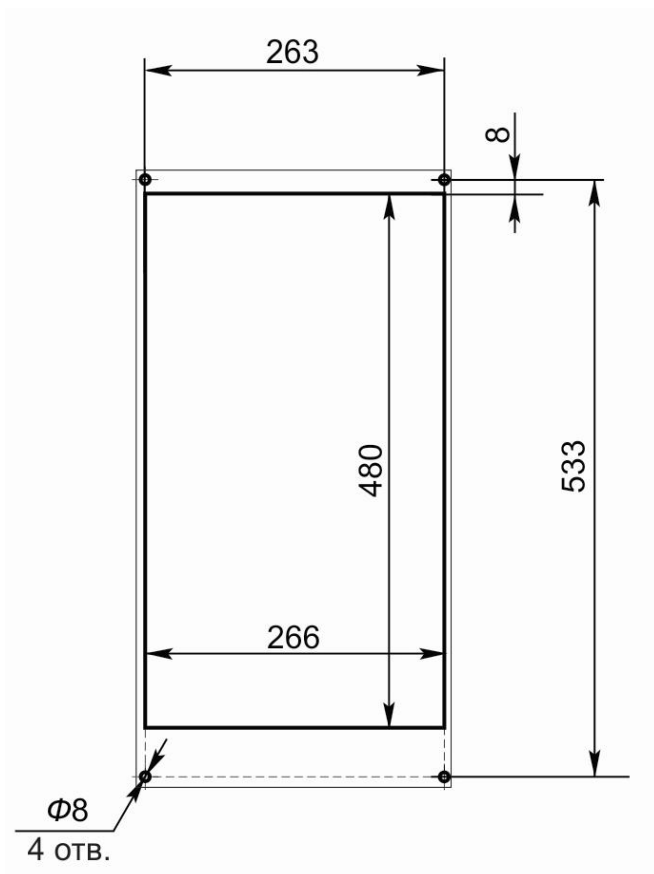
предприятия - изготовителя: _____ / _____ / М.П.

Представитель _____

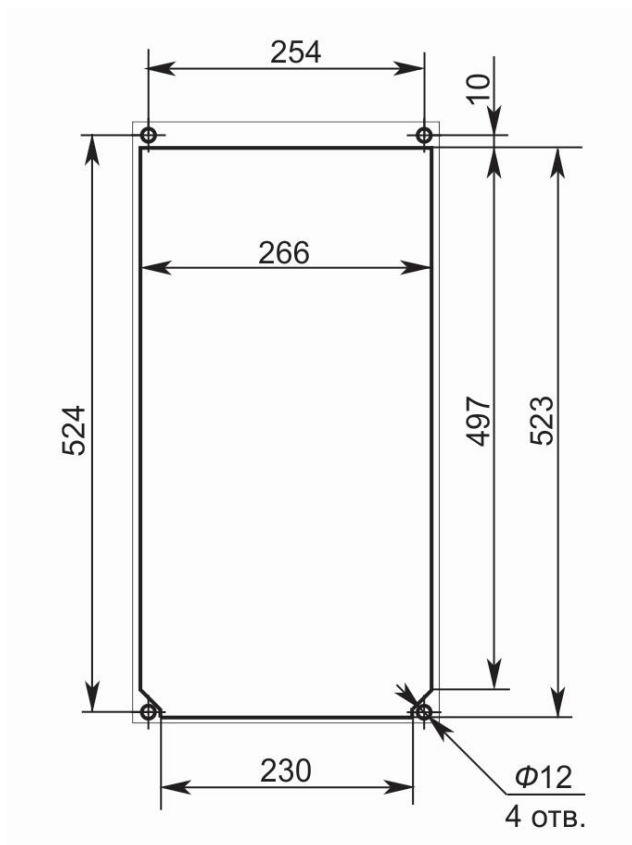
специализированной организации _____ / _____ / М.П.

ЧЕРТЕЖИ ПРИСОЕДИНИТЕЛЬНЫХ РАЗМЕРОВ КОНДИЦИОНЕРОВ
MHW-105S(3) UNicontroller и MHW-108S(3) UNicontroller

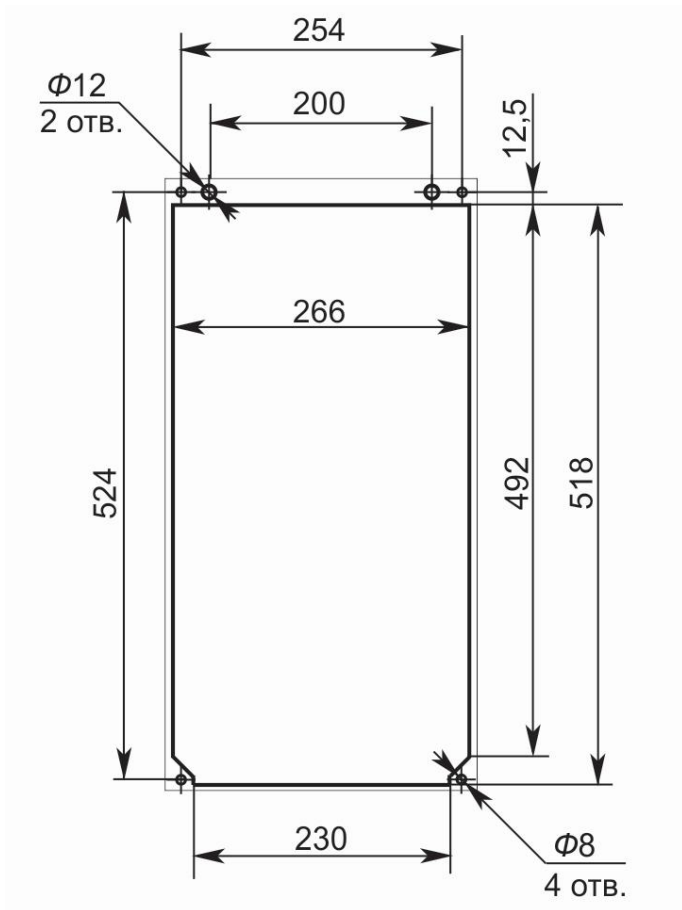
Монтажный вырез для наружного монтажа



Монтажный вырез для полутопленного монтажа



Монтажный вырез для утепленного монтажа





+7 (8452) 77-34-60

✉ mail@unisplit.ru

🏠 410047, г. Саратов, ул.
Танкистов, 195

🕒 Пн-Пт: 8:00 - 17:00 по МСК

www.unisplit.ru

