



Машины холодильные

исполнение:

кондиционер

промышленный

UNISPLIT MHW-105S(1) UNIcontroller

MHW-108S(1) UNIcontroller

ТУ 28.25-001-25206978-2018

Паспорт

Руководство

по эксплуатации

EAC



RU СДЕЛАНО
В РОССИИ

САПАТОВ 2026 г.

ВНИМАНИЕ!

- ПЕРЕД ЭКСПЛУАТАЦИЕЙ ХОЛОДИЛЬНОЙ МАШИНЫ ВНИМАТЕЛЬНО ОЗНАКОМЬТЕСЬ С НАСТОЯЩИМ РУКОВОДСТВОМ
- НАДЕЖНАЯ, ЭКОНОМИЧНАЯ И БЕЗОПАСНАЯ РАБОТА ХОЛОДИЛЬНОЙ МАШИНЫ ЗАВИСИТ ОТ СОБЛЮДЕНИЯ ПРИВЕДЕННЫХ В РУКОВОДСТВЕ ПО ЭКСПЛУАТАЦИИ УКАЗАНИЙ
- МОНТАЖ, ПУСКО-НАЛАДОЧНЫЕ РАБОТЫ И ТЕХНИЧЕСКОЕ ОБСЛУЖИВАНИЕ ХОЛОДИЛЬНОЙ МАШИНЫ ИМЕЮТ ПРАВО ПРОИЗВОДИТЬ ТОЛЬКО СПЕЦИАЛИЗИРОВАННЫЕ ОРГАНИЗАЦИИ ПО МОНТАЖУ И ТЕХНИЧЕСКОМУ СЕРВИСНОМУ ОБСЛУЖИВАНИЮ ХОЛОДИЛЬНОГО ОБОРУДОВАНИЯ
- К ЭКСПЛУАТАЦИИ ХОЛОДИЛЬНОЙ МАШИНЫ ДОПУСКАЮТСЯ ЛИЦА, ИМЕЮЩИЕ ДОПУСК К ДАННОМУ ВИДУ РАБОТ, ИЗУЧИВШИЕ ДАННОЕ РУКОВОДСТВО ПО ЭКСПЛУАТАЦИИ, ПРАВИЛА ТЕХНИКИ БЕЗОПАСНОСТИ И ПРОШЕДШИЕ ИНСТРУКТАЖ
- ИЗГОТОВИТЕЛЬ НЕ НЕСЕТ ОТВЕТСТВЕННОСТЬ ЗА НЕПРАВИЛЬНОЕ ПОДКЛЮЧЕНИЕ ХОЛОДИЛЬНОЙ МАШИНЫ

Предприятие-изготовитель оставляет за собой право вносить изменения в конструкцию изделия с целью его улучшения и усовершенствования, при этом незначительные изменения могут быть не отражены в данном паспорте

СОДЕРЖАНИЕ

1	Общие сведения об изделии	4
2	Технические характеристики	7
3	Меры безопасности	8
4	Комплект поставки	9
5	Монтаж и подключение	10
6	Эксплуатация	15
7	Транспортировка	23
8	Правила хранения	24
9	Свидетельство о приемке	24
10	Условия предоставления гарантийных обязательств	25
11	Техническое обслуживание	27
	Декларация о соответствии	30
	Приложение 1 Акт ввода в эксплуатацию	31
	Приложение 2 Акт технического состояния	32
	Приложение 3 Регистр технического обслуживания	33
	Приложение 4 Чертежи присоединительных размеров кондиционеров	34
	Приложение 5 Инструкция по подключению кондиционера UNISPLIT UNIcontroller по интерфейсу MODBUS RTU	37

1 ОБЩИЕ СВЕДЕНИЯ ОБ ИЗДЕЛИИ

1.1 Холодильные машины исполнение: кондиционер (далее по тексту ХМ) предназначены для автоматического поддержания температурного режима внутри замкнутых объемов, таких как телекоммуникационные, климатические (уличные, всепогодные) шкафы или шкафы управления оборудованием. ХМ обеспечивают благоприятные условия работы установленного в электрошкафы оборудования при их установке как в помещениях, так и на открытом воздухе (на улице).

1.2 ХМ изготавливаются для работы в климатическом исполнении У, для категории размещения 3 в соответствии с ГОСТ 15150-69 для работы при температуре окружающего воздуха от 10 до 50 °С и относительной влажности воздуха до 80 % в соответствии с ГОСТ 23833-95.

1.3 ХМ имеет степень защиты внешнего контура IP34 и внутреннего – IP54.

1.4 ХМ могут изготавливаться для работы в климатических условиях У, для категории размещения 1 и 2 в соответствии с ГОСТ 15150-69 для эксплуатации на открытом воздухе, при условии оснащении этих машин опцией «зимний комплект».

1.5 Допускается, по согласованию с заказчиком (потребителем), изготовление холодильной машины для работы при других температурах окружающего воздуха.

1.6 Контур охлаждения кондиционера смонтирован в виде неразборной герметичной системы. Кондиционер заправлен на заводе-изготовителе необходимым количеством хладагента, также проверен на предмет утечки и был подвергнут функциональным тестам.

1.7 Условные обозначения холодильной машины:

1 234 – 5667(7)89 10

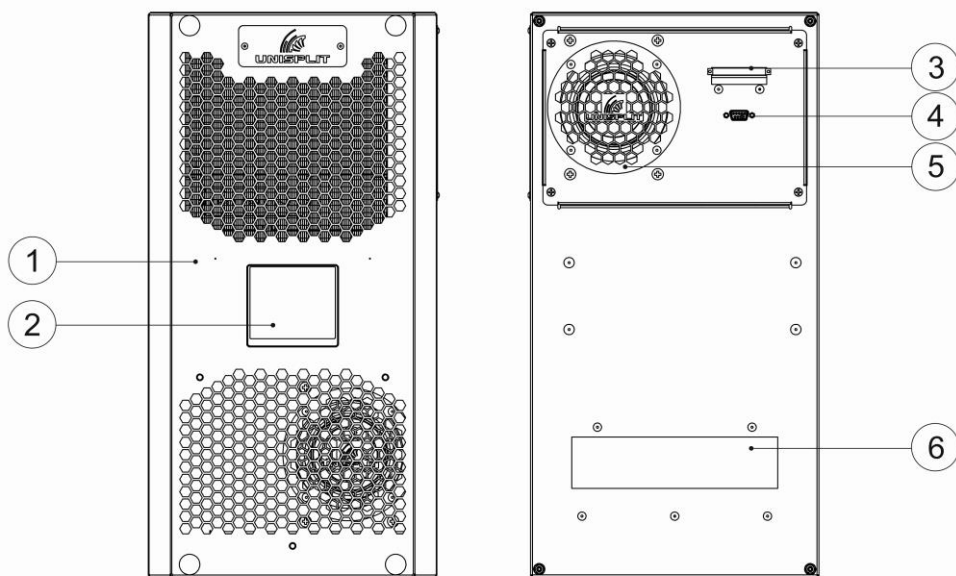
- 1 - исполнение: кондиционер;
- 2 - конструктивная особенность;
 - S - компрессорно-конденсаторный блок и испаритель разнесены друг от друга,
 - M - компрессорно-конденсаторный блок и испаритель объединены в один блок;

- 3 - температурное исполнение:
 - H - высокотемпературное,
 - M - среднетемпературное,
 - L - низкотемпературное;
- 4 - исполнение по расположению компрессорно-конденсаторного блока:
 - F - на полу,
 - W - на стене,
 - R - на крыше;
- 5 - типоразмер: 1, 2, 3, 4, 5.
- 6 - характеристика холодопроизводительности в формате XX x 100 Вт;
Например: «08» соответствует значению мощности 800 Вт
- 7 - комплектация:
 - S(1) - стандартная, питание однофазное 220 В
- 8 - наличие «зимнего комплекта» – W (отсутствие символа «W» означает, что «зимний комплект» не установлен);
- 9 - символ, обозначающий конструктивные особенности, цифровое или буквенное обозначение этого символа прописывается в конструкторской документации (отсутствие символа означает, что конструктивных особенностей нет).
Возможны следующие обозначения:
 - H - наличие функции обогрева,
 - SS - корпус кондиционера выполнен из нержавеющей стали, без покраски,
 - Z - корпус кондиционера выполнен из оцинкованной стали, с покраской;
- 10 - марка установленного контроллера: UNIcontroller

Например: Кондиционер UNISPLIT MHW-108S(1)WHSS UNIcontroller

Расшифровка условных обозначений: исполнение – кондиционер, высокотемпературный, настенного исполнения, типоразмер – 1, холодопроизводительность 800 Вт, комплектация – стандартная, питание однофазное 220 В, «зимний комплект» установлен, с функцией обогрева, корпус из нержавеющей стали, без покраски, контроллер марки UNIcontroller.

1.8 Общий вид кондиционера показан на рисунке 1.



Лицевая сторона

Задняя сторона

- 1 – внешняя панель;
- 2 – панель управления контроллера;
- 3 – коммутационный разъем;
- 4 – разъем интерфейса RS-485;
- 5 – отверстие входа охлаждаемого воздуха;
- 6 – отверстие выхода охлажденного воздуха

Рис. 1 – Общий вид кондиционеров UNISPLIT MHW-105S(1) UNIcontroller и MHW-108S(1) UNIcontroller

2 ТЕХНИЧЕСКИЕ ХАРАКТЕРИСТИКИ

2.1 Технические характеристики кондиционеров UNISPLIT MHW-105S(1) UNIcontroller и MHW-108S(1) UNIcontroller приведены в Таблице 1.

2.2 Технические характеристики кондиционеров, корпус которых изготовлен из нержавеющей стали (модели MHW-10XS(1)SS), аналогичны характеристикам соответствующих моделей, указанных в табл. 1.

Таблица 1 – Технические характеристики кондиционеров UNISPLIT MHW-105S(1) UNIcontroller и MHW-108S(1) UNIcontroller

Характеристика	Ед. изм.	Модель	
		MHW-105S(1) UNIcontroller	MHW-108S(1) UNIcontroller
Полная холодопроизводительность ¹⁾	кВт	0,6	0,8
Напряжение питания	В	220±10%	220±10%
Частота сети переменного тока	Гц	50±2%	50±2%
Общее энергопотребление	кВт	0,37	0,4
Максимальный рабочий ток	А	2,1	2,5
Номинал внешнего авт. выключателя ²⁾	А	10	10
Характеристики выходов "Авария"	В/А	220/1	220/1
Расход воздуха (испаритель)	куб.м/ч	260	260
Расход воздуха (конденсатор)	куб.м/ч	464	464
Компрессор	марка	HIGHLY	HIGHLY
Допустимое давление в системе	бар	26	26
Диапазон рабочих температур ³⁾	°С	+10 ... +50	+10 ... +50
Диапазон установок	°С	+20 ... +40	+20 ... +40
Размеры (ШхВхГ)	мм	280x550x210	280x550x250
Масса	кг	19	20

¹⁾ Холодопроизводительность и потребляемая мощность кондиционеров, определяется согласно DIN EN 14511-1-2013 (35 °C/35 °C).

²⁾ Внешний автоматический выключатель устанавливается владельцем кондиционера в охлаждаемом шкафу, к нему подключается питающий провод кондиционера.

³⁾ При установке «зимнего комплекта» диапазон рабочих температур составляет от -30 до +50 °C.

3 МЕРЫ БЕЗОПАСНОСТИ

3.1 Для правильной эксплуатации кондиционера необходимо обеспечить строгое соблюдение следующих мер безопасности:

- для защиты электрошкафа, на который устанавливается кондиционер, от опрокидывания, необходимо обеспечить крепление шкафа к полу;
- при монтаже кондиционера на дверь электрошкафа, в целях облегчения открывания и закрывания двери шкафа, с установленным на ней кондиционером, необходимо применение дверного направляющего ролика;
- транспортировка электрошкафа с установленным кондиционером, допускается только с применением специального транспортировочного фиксатора.

3.2 Перед проведением монтажа необходимо убедиться:

- мощность тепловыделения компонентов, установленных в электрошкафу, не превышает эффективную мощность охлаждения ХМ;
- есть возможность установки и эксплуатации ХМ исключительно в вертикальном положении;
- выбранное место установки электрошкафа и расположение ХМ обеспечивают достаточный приток и отток воздуха;
- минимальное расстояние между корпусом ХМ и соседним оборудованием, или от ХМ до стены, составляет не менее 200 мм;
- отверстия для входа и выхода воздуха ХМ не перекрыты, посторонние предметы или другое оборудование не препятствуют движению воздуха;
- отверстие для подачи воздуха в ХМ будет находиться в верхней части распределительного шкафа (при наличии возможности);
- место установки электрошкафа не подвержено сильному загрязнению и влажности;
- температура окружающего воздуха находится в пределах +10 ... +50 °С (-30 ... +50 °С при наличии «зимнего комплекта»);
- в отсутствии повреждения упаковки (может послужить причиной последующих функциональных отказов ХМ);

- электрошкаф изолирован со всех сторон (степень защиты не менее IP54) и не имеет внешних повреждений;
- работы по монтажу и подключению ХМ проводятся силами квалифицированных специалистов;
- со стороны покупателя не произведены модификации ХМ;
- параметры электрического подключения соответствуют характеристикам выбранной модели ХМ, указанным на заводской табличке;
- показатели качества электроэнергии, используемой для питания кондиционеров, должны соответствовать ГОСТ 32144-2013 «Нормы качества электрической энергии в системах электроснабжения общего назначения».

ВНИМАНИЕ!

При подключении кондиционера в общую цепь питания с частотным преобразователем необходимо обеспечить защиту от высокочастотных гармоник с помощью ЭМС-фильтра.

Несоблюдение этого правила приводит к выходу из строя конденсаторов!

3.3 При проведении сервисных и ремонтных работ допускается использование только оригинальных запасных частей. Работу по обслуживанию и ремонту необходимо проводить силами квалифицированных специалистов.

ВНИМАНИЕ!

После транспортировки или хранения при отрицательных температурах ХМ перед включением необходимо выдержать при комнатной температуре (не ниже плюс 12 °С) в течение 8-ми часов

4 КОМПЛЕКТ ПОСТАВКИ

4.1 ХМ поставляется в полностью смонтированном состоянии. Перед монтажом агрегата следует проверить комплектность поставки (см. табл. 2).

Таблица 2 – Комплектность поставки кондиционера

№ п/п	Наименование	Количество
1	Кондиционер	1 шт.
2	Паспорт. Руководство по эксплуатации	1 экз.
3	Уплотнительная лента	1 шт.
4	Крепежный комплект	1 шт.
5	Инструкция по установке настенного кондиционера UNISPLIT MHW в шкаф с монтажным вырезом	1 экз.

5 МОНТАЖ И ПОДКЛЮЧЕНИЕ

5.1 Перед началом проведения монтажных работ необходимо выбрать место установки ХМ в соответствии с указанными в п.3 настоящего Руководства мерами безопасности.

5.2 Необходимо обеспечить возможность отвода конденсата, который образуется при работе ХМ.

5.3 Определить требуемый способ установки ХМ: снаружи шкафа (внешний монтаж), полуутопленный монтаж, утопленный монтаж (см. рис. 2).

5.4 ХМ необходимо устанавливать и эксплуатировать исключительно в вертикальном положении.

5.5 Обратите внимание на целостность упаковки ХМ. Следы масла или поврежденная упаковка могут свидетельствовать об утечке хладагента, что может говорить о возможной разгерметизации холодильного контура.

5.6 Электрошкаф должен быть герметичен (иметь степень защиты не менее IP54). При недостаточной герметичности может увеличиваться количество конденсата и ухудшаться работа ХМ.

5.7 Перед установкой настоятельно рекомендуется приклеить уплотнительную ленту на кондиционер по периметру стенки, прилегающей к электрошкафу, для предотвращения подсоса наружного влажного воздуха внутрь шкафа (рис. 3).

5.8 Для предотвращения повышенного образования конденсата в электрошкафу рекомендуется установка в шкаф концевого выключателя, который будет отключать ХМ при открывании двери шкафа.

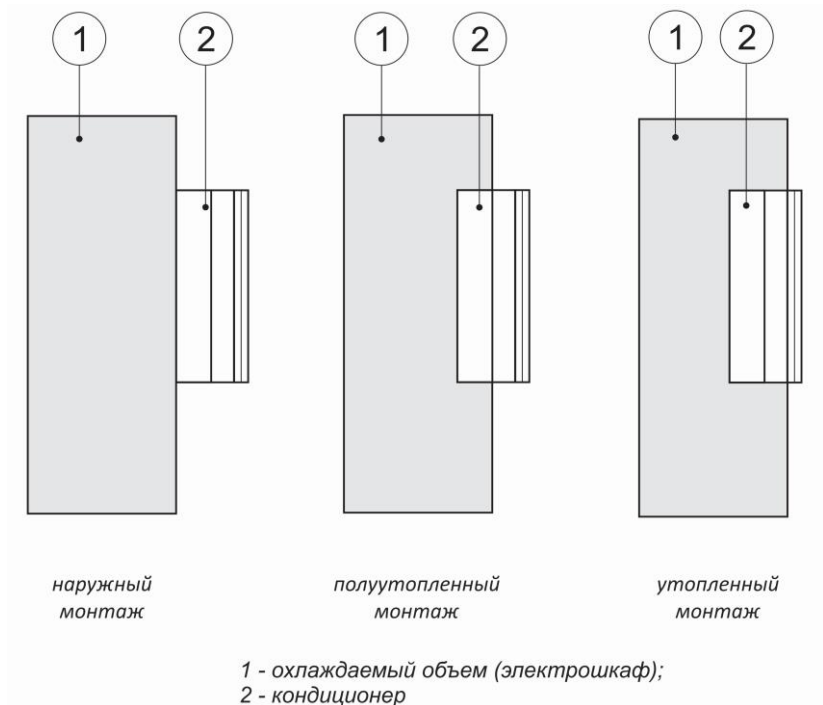


Рис. 2 – Варианты монтажа кондиционера

5.9 Для монтажа ХМ необходимо вырезать соответствующие отверстия в боковой стенке или двери шкафа, используя чертежи присоединительных размеров (см. Приложение 4). Более подробно варианты монтажа и их особенности на каждой серии кондиционеров приводятся в «Инструкция по

установке настенного кондиционера UNISPLIT MHW в шкаф с монтажным вырезом», которая входит в комплект поставки настенных кондиционеров.



Рис. 3 – Наклейка уплотнительной ленты

5.10 Электрическое подключение.

5.10.1 Перед подключением электропитания необходимо удостовериться, что его параметры соответствуют номинальным значениям, указанным на заводской табличке (шильдике) кондиционера.

5.10.2 Подключение электропитания, производится к контактам 1, 2 и 3 коммутационного разъема XT1 кондиционера в соответствии с электрической схемой, приведенной на рис. 4.

5.10.3 Опционально, к контактам 4 и 5 коммутационного разъема XT1 подключается датчик (сухой контакт) открытия двери шкафа. При размыкании контакта датчика происходит выключение кондиционера. В заводском исполнении вместо датчика устанавливается перемычка, датчик в комплект поставки не входит. **Перемычку не удалять, если указанный датчик не используется!**

5.10.4 Контакты 8, 9 и 10 – вывод **общего сигнала аварии**. При аварийной ситуации контакты 8 и 9 замыкаются, контакты 8 и 10 размыкаются.

Условные обозначения компонентов электрических схем кондиционеров (к рис. 4):

- A1, A2 – контроллер UNIcontroller;
- A3 – панель управления UNIcontroller;
- C1 – рабочий конденсатор электродвигателя компрессора;
- M1 – электродвигатель компрессора;
- M2 – электродвигатель вентилятора конденсатора;
- M3 – электродвигатель вентилятора испарителя;
- S1 – датчик температуры фреона;
- S2 – датчик температуры воздуха перед испарителем;
- S3 – датчик температуры воздуха перед конденсатором;
- S4 – датчик температуры конденсатора;
- P1 – аварийное реле высокого давления;
- Tк – ТЭН подогрева картера компрессора (опционально);
- W – «зимний комплект» (опционально);
- XT1 – коммутационный разъем;
- XT2 – разъем D-SUB DB-9 для связи по RS-485.

5.10.5 Кондиционер имеет возможность связи по протоколу Modbus RTU по интерфейсу RS-485.

В случае необходимости постоянного мониторинга состояния кондиционера по Modbus-RTU, адаптер USB-RS485 может быть предоставлен ООО «Унисплит» бесплатно, в количестве не более 1 шт. на каждый приобретенный в ООО «Унисплит» кондиционер с контроллером UNIcontroller.

**ПОСЛЕ ПРОВЕДЕНИЯ ЗАПУСКА И ПРОВЕДЕНИЯ ПУСКО-НАЛАДОЧНЫХ РАБОТ
ВЛАДЕЛЕЦ ХМ И ПРЕДСТАВИТЕЛЬ МОНТАЖНОЙ ОРГАНИЗАЦИИ ПОДПИСЫВАЮТ
АКТ ВВОДА В ЭКСПЛУАТАЦИЮ
(см. Приложение 1)**

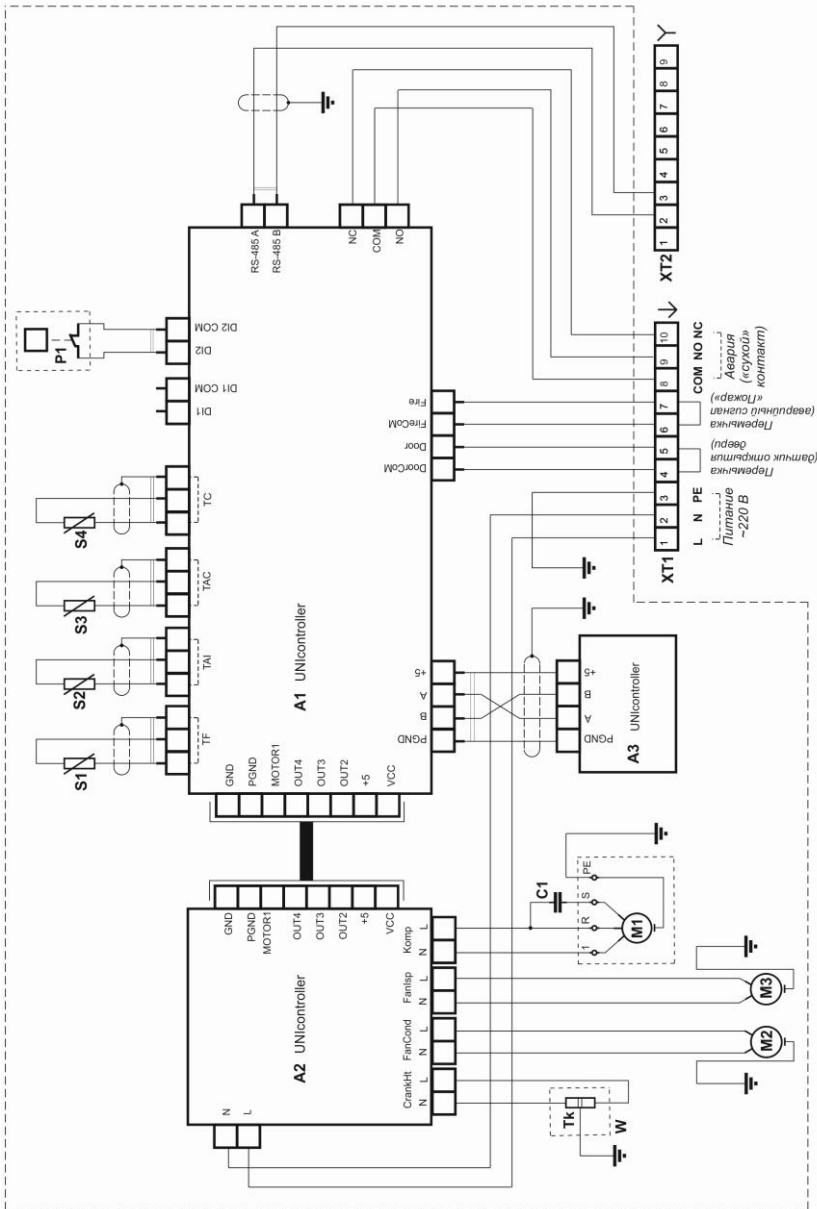


Рис. 4 - Электрическая схема кондиционеров МНВ-105S(1) UNicontroller и МНВ-108S(1) UNicontroller

ВНИМАНИЕ!

- Для защиты линии и оборудования от перегрузки и токов короткого замыкания рекомендуется установить в цепь питания кондиционера автоматический выключатель соответствующего номинала (см. табл. 2 или информацию на заводском шильдике).
- ХМ не имеет собственной защиты от перенапряжения. Силами заказчика должны быть предприняты меры по защите от перенапряжения. Напряжение питания должно отклоняться от номинального не более чем на $\pm 10\%$.
- Компрессоры в ХМ оснащены внутренней защитой (термической защитой обмотки).
- На питающий провод ХМ нельзя предварительно подсоединять дополнительные устройства регулирования температуры.

6 ЭКСПЛУАТАЦИЯ

6.1 Общие сведения

6.1.1 Кондиционер работает в автоматическом режиме.

6.1.2 При подключении электропитания включается вентилятор внутреннего контура, обеспечивая непрерывную циркуляцию воздуха внутри электрошкафа.

6.1.3 Встроенный контроллер с панелью управления позволяет установить желаемую температуру внутри шкафа (заводская установка $+30\text{ }^{\circ}\text{C}$) и обеспечивает ее автоматическое поддержание по заданному гистерезису (заводская установка $5\text{ }^{\circ}\text{C}$).

6.2 Меню панели управления

6.2.1 Настройка рабочих параметров кондиционера осуществляется с помощью сенсорной панели управления (см. рис. 6), которая обеспечивает отображение значения температуры внутри охлаждаемого объема, текущего времени и даты, индикацию работы компрессора и вентиляторов, сигнализацию об аварии, а также доступ в меню настроек и сервиса.

6.2.2 Структура меню и главный экран панели управления показаны на рис. 5 и 6 соответственно.

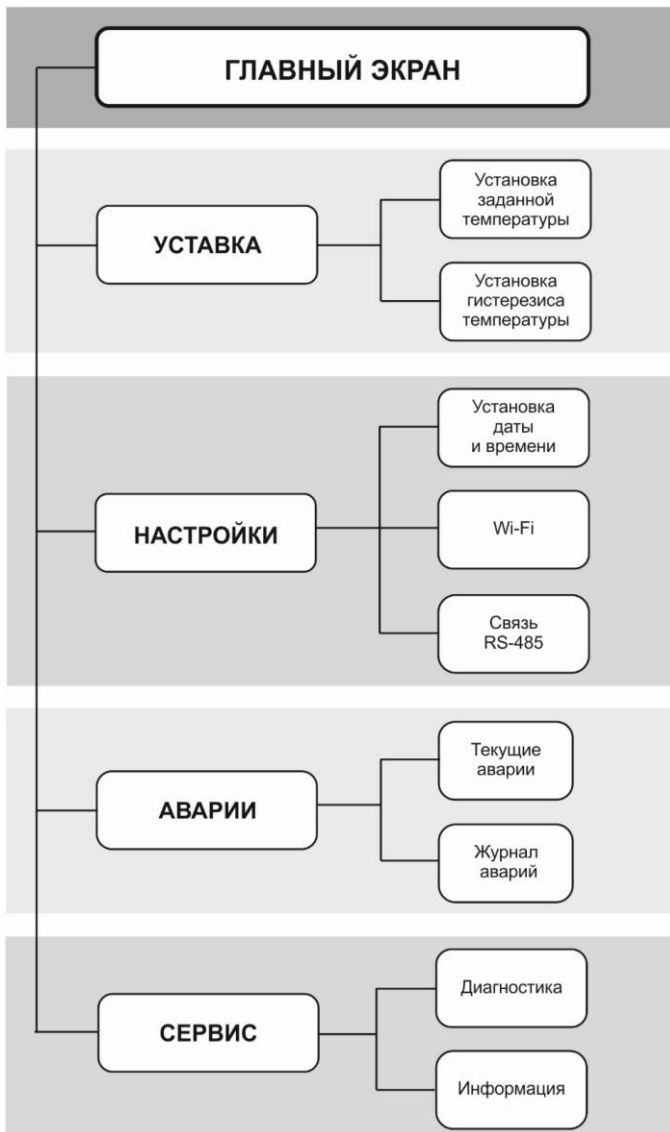
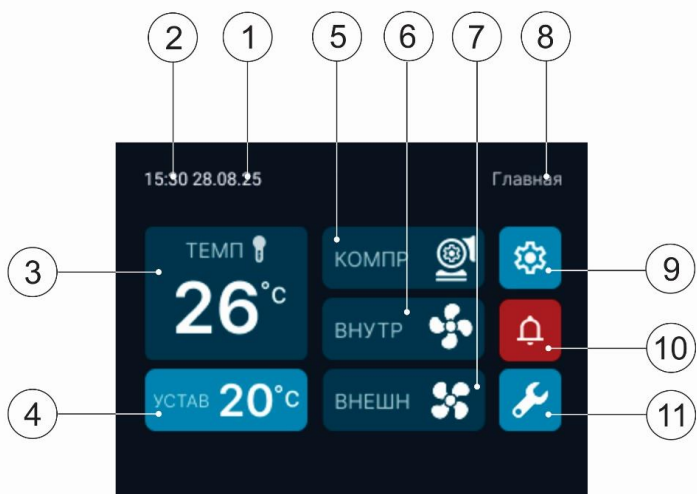


Рис. 5 – Структура меню панели управления

6.2.3 Активные элементы панели управления, нажатие на которые позволяет открыть соответствующий функциональный экран или изменить значение параметра, выделены ярким фоном.

6.2.4 Индикация работы компрессора и вентиляторов реализована следующим образом: отключенное устройство обозначается серым значком, включенное – белым анимированным значком.

6.2.5 При активном событии «Авария», соответствующий значок сменяется на анимированный значок красного цвета.



- 1 – текущая дата;
- 2 – текущее время;
- 3 – значение текущей температуры;
- 4 – «Уставка» (заданная температура);
- 5 – компрессор;
- 6 – вентилятор внутреннего контура;
- 7 – вентилятор внешнего контура;
- 8 – название экрана;
- 9 – «Настройки»;
- 10 – «Аварии»;
- 11 – «Сервис»

Рис. 6 – Главный экран панели управления

6.3 Установка значения заданной температуры:

- на главном экране панели управления нажать на кнопку "Уставка" (рис. 5);
- на появившемся экране (см. рис. 7) нажать кнопку «Уставка»;
- с помощью цифровой панели (рис. 8) установить желаемое значение температуры;
- для сохранения нового значения температуры нажать кнопку «✓»;
- для выхода на Главный экран нажать кнопку «←».

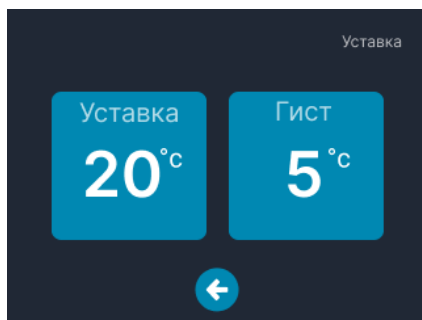


Рис. 7 – Экран «Уставка»

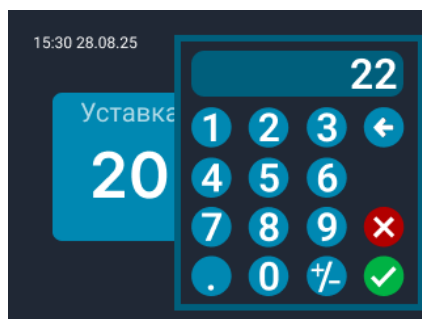


Рис. 8 – Установка заданной температуры

Изменение значения гистерезиса температуры и других настраиваемых значений панели управления производится аналогично.

6.4 Экраны панели управления

6.4.1 Экран «Настройки» (рис. 9) служит для настройки даты и времени, включения/выключения Wi-Fi (для сервисных целей), настройки параметров сети по RS485 (сетевой адрес скорость передачи данных).

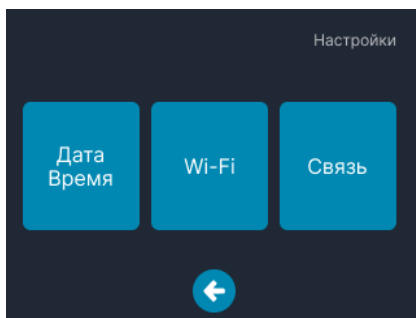


Рис. 9 – Экран «Настройки»

6.4.2 На экране «Аварии» (рис. 10) отображаются возможные аварийные события (см. таблицу 3).

Активные аварийные события на панели управления выделяются красным цветом. Переход на экран «Журнал аварий» производится нажатием на

кнопку «...» в правом нижнем углу экрана. Этот экран содержит записи об активных и неактивных авариях в формате: время, дата, код аварии, описание аварии (рис. 11). Максимальное количество событий – 10 шт. Для удаления всех

аварий из списка служит кнопка «🗑️» в левом нижнем углу экрана.

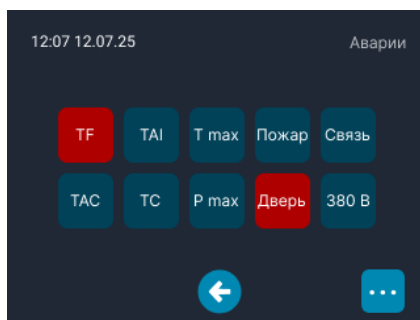


Рис. 10 – Экран «Аварии»

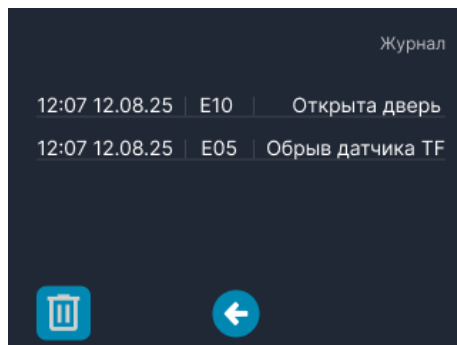


Рис. 11 – Экран «Журнал аварий»

6.4.3 Кнопка «Сервис» дает доступ к экрану «Диагностика» и «Информация».

Экран «Диагностика» (см. рис. 12) показывает текущие показания датчиков температуры, установленных в кондиционере, а также рабочие параметры внешнего вентилятора.

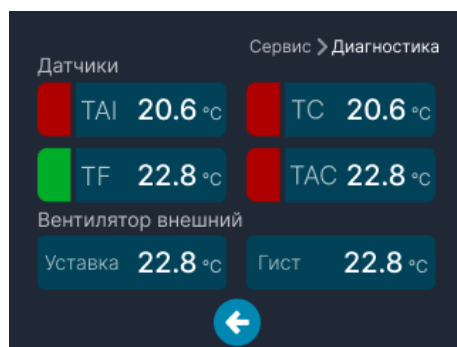


Рис. 12 – Экран «Диагностика»

Экран «Информация» содержит контактные данные производителя, версию ПО контроллера и заводской номер кондиционера.

6.5 Возможные неисправности и способы их устранения представлены в таблице 4.

6.6 При эксплуатации кондиционера в условиях высокой запыленности или при наличии паров масла в воздухе, рекомендуется применение воздушного фильтра. Тип фильтра выбирается исходя характера загрязнения среды.

Кондиционеры UNISPLIT имеют штатное место для установки фильтра, которое находится за внешней панелью (см. рис. 1).

Порядок установки (замены) фильтра:

1. Извлечь с внешней панели пластиковые заглушки (4 шт.) и ослабить винты крепления панели (4 шт.).
2. Снять внешнюю панель потянув ее вверх и на себя.
3. Открутить с внутренней стороны панели гайки-барашки, фиксирующие решетку для установки фильтра.
4. Снять решетку, извлечь из нее загрязненный фильтр.
5. Произвести замену или очистку фильтра.
6. Установить фильтр в решетку, произвести действия с 1 по 3 в обратном порядке.

Таблица 3 – Список аварий и описание

Обозначение	Код	Описание
Pmax	E01	Сработало реле аварийного давления
Tmax	E04	Температура фреона выше 95°C
TF	E05	Обрыв/Неисправность датчика TF
TAI	E06	Обрыв/Неисправность датчика TAI
TAC	E07	Обрыв/Неисправность датчика TAC
TC	E08	Обрыв/Неисправность датчика TC
Пожар	E09	Сработало внешнее аварийное реле «Пожар»
Дверь	E10	Открыта дверь охлаждаемого шкафа
380 В	E11	Ошибка сети 380 В (чередование/перекос фаз)
Связь	E12	Нет связи с платой контроллера

Таблица 4 – Возможные неисправности и способы их устранения

№ п/п	Наименование неисправности и внешние проявления	Вероятная причина	Способы устранения
1	ХМ не работает, панель управления не светится	Нет электропитания	<p>Проверить наличие напряжения в сети</p> <p>Проверить состояние сетевого шнура</p>
2	ХМ работает долго и непрерывно. В охлаждаемом объеме не поддерживается заданная температура	<p>Теплопритоки в охлаждаемом объеме больше производительности ХМ</p> <p>Частый режим открывания дверей</p> <p>Нарушена герметичность электрошкафа</p>	<p>Неправильный подбор ХМ по холодопроизводительности</p> <p>Уменьшить частоту открывания двери</p> <p>Проверить уплотнение дверей межпанельных стыков, неисправность дверей устранить</p>
3	ХМ работает короткими циклами	<p>Слишком высокая температура окружающей среды</p> <p>Нарушена циркуляция воздуха в конденсаторе</p> <p>Утечка фреона (есть масляные следы на элементах ХМ)</p>	<p>Запрещается эксплуатировать ХМ при температуре окружающей среды более 50 °С</p> <p>Проверить доступ воздуха через конденсатор, при необходимости продуть</p> <p>Проверить работу вентилятора конденсатора, неисправность вентилятора устранить</p> <p>До устранения неисправности включение ХМ запрещается из-за возможного отказа компрессора</p> <p>Выявить и устранить утечку фреона из системы</p>
4	Некорректная работа ХМ: компрессор не выключается или включается на короткие промежутки времени	Некорректная настройка значений температуры и гистерезиса	<p>Проверить, установить корректные значения температуры и гистерезиса (см. 6.2 и 6.3).</p> <p>Проверить работу кондиционера при заводских настройках значения температуры (+30 °С) и значения гистерезиса (5 °С).</p>

7 ТРАНСПОРТИРОВКА

7.1 Упакованный в тару ХМ допускается транспортировать всеми видами транспорта, кроме воздушного. Крепление грузов в транспортных средствах и транспортирование изделий осуществляют в соответствии с правилами, действующими на транспорте данного вида.

7.2 Условия транспортирования в части воздействия климатических факторов – группа 4 по ГОСТ 15150-69, а также по части механических факторов - С по ГОСТ 23170-78.

7.3 При транспортировке должна быть обеспечена защита транспортной тары от механических повреждений.

7.4 Расстановка и крепление тары в транспортных средствах должны обеспечивать устойчивое положение и исключать возможность смещения при транспортировке. Ориентация тары должна быть произведена в соответствии с манипуляционными знаками.

7.5 Загрузка и разгрузка ХМ должна производиться осторожно, не допуская ударов и толчков. **НАКЛОНЯТЬ ХМ ЗАПРЕЩАЕТСЯ!**

ВНИМАНИЕ!



Осторожно:
хрупкое!



Беречь от
влаги



Верх



Поднимать
тележкой
запрещается



Не катить



Штабелировать
запрещается

8 ПРАВИЛА ХРАНЕНИЯ

8.1 Хранение ХМ осуществляется в транспортной таре предприятия-изготовителя по группе 4 ГОСТ 15150-69 при температуре окружающей среды не ниже минус 35 °С.

8.2 Срок хранения с момента поставки – не более 6 месяцев.

9 СВИДЕТЕЛЬСТВО О ПРИЕМКЕ

соответствует техническим условиям ТУ 28.25-001-25206978-2018 и признан годным к эксплуатации.

должность

личная подпись

расшифровка подписи

М. П.

10 УСЛОВИЯ ПРЕДОСТАВЛЕНИЯ ГАРАНТИЙНЫХ ОБЯЗАТЕЛЬСТВ

10.1 Гарантийные обязательства осуществляются для безвозмездного устранения заводских дефектов, объективность которых признана заводом-изготовителем или специализированной организацией.

10.2 Гарантийный срок эксплуатации ХМ – 12 месяцев со дня ввода в эксплуатацию, но не более 18 месяцев со дня изготовления.

10.3 Гарантийные обязательства не предоставляются, если:

- не были полностью выполнены все правила транспортировки, хранения, монтажа и эксплуатации, указанные в Паспорте и Руководстве по эксплуатации;
- отсутствует договор на техническое обслуживание ХМ специализированной организацией, имеющей соответствующую аттестацию;
- техническое обслуживание ХМ было выполнено организацией, не имеющей соответствующего разрешения на выполнение данного вида работ;
- ХМ была подвергнута изменениям или ремонту без письменного согласия завода-изготовителя;
- нарушена сохранность гарантийной пломбы.

10.4 Гарантийные обязательства на ХМ не включают в себя техническое обслуживание в течение гарантийного срока, которое производится за отдельную плату.

10.5 Пуско-наладочные работы должны быть проведены любой из специализированных организаций, имеющих соответствующую аттестацию.

10.6 Покупатель обязан в течение 30 дней с момента передачи ему изделия заключить договор на техническое обслуживание с любой из специализированных организаций, имеющих соответствующую аттестацию.

10.7 Гарантия действительна при наличии следующих документов:

- акт ввода в эксплуатацию (Приложение 1);
- акт технического состояния (Приложение 2);
- копия договора на техническое обслуживание со специализированной организацией, имеющей соответствующую аттестацию;
- копия регистра проведения технического обслуживания с отметками о проводимых мероприятиях, заверенные печатью организацией, проводящей техническое обслуживание (Приложение 3).

Акты подписываются Покупателем, специализированной организацией и заверяются соответствующими печатями. Отсутствие или непредставление заводу-изготовителю, либо специализированной организации, имеющей право осуществлять гарантийный ремонт изделия вышеперечисленных документов, дает право последним отказаться от выполнения гарантийных обязательств.

10.8 В случае установления специалистами завода-изготовителя либо специализированной организации, имеющей право осуществлять гарантийный ремонт, фактов, которые свидетельствуют о вине Покупателя в выходе из строя изделия, последний обязуется оплатить все расходы, которые вышеназванные организации понесли при направлении специалистов. При этом обязанность по доказательству отсутствия вины лежит на покупателе.

10.9 Сроки гарантии не продлеваются в случае ремонта или замены деталей и узлов.

ВНИМАНИЕ!

КАТЕГОРИЧЕСКИ ЗАПРЕЩАЕТСЯ ПЕРСОНАЛУ, ЭКСПЛУАТИРУЮЩЕМУ ХМ, ВСКРЫВАТЬ ФРОНТАЛЬНУЮ ПАНЕЛЬ ДЛЯ РЕГУЛИРОВКИ И НАСТРОЙКИ ЭЛЕМЕНТОВ, НАХОДЯЩИХСЯ ВНУТРИ БЛОКА, ЗА ИСКЛЮЧЕНИЕМ СЛУЧАЕВ ПРОВЕДЕНИЯ ТЕХНИЧЕСКОГО ОБСЛУЖИВАНИЯ И МОНТАЖА

11 ТЕХНИЧЕСКОЕ ОБСЛУЖИВАНИЕ

11.1 Бесперебойная и эффективная работа ХМ обеспечивается системой планово-предупредительных мероприятий по уходу, надзору, диагностике и всех видов ремонтов, проводимых в плановом порядке в установленные сроки и направленных на поддержание оборудования в исправном состоянии.

11.2 При эксплуатации ХМ следует руководствоваться «Правилами устройства и безопасной эксплуатации холодильных систем» ПБ 09-592-03, а также «Межотраслевыми правилами по охране труда при эксплуатации фреоновых холодильных установок ПОТ Р М 015-2000».

11.3 Для ХМ есть два вида технического обслуживания – при эксплуатации и регламентированное.

11.3.1 Техническое обслуживание в процессе эксплуатации осуществляет ответственное лицо (механик), назначенное владельцем ХМ, и включает в себя контроль за температурой, создаваемой во внутреннем объеме, и исправной работой всех элементов ХМ.

11.3.2 Регламентированное техническое обслуживание осуществляется по годовому графику, который разрабатывается эксплуатирующей организацией, производящий технический сервис.

11.4 Перечень работ по техническому обслуживанию представлен в таблице 5, сервисный центр по согласованию с владельцем ХМ может расширить список проводимых регламентных работ.

11.5 Результаты технического обслуживания заносятся в таблицу (Приложение 3).

Данная таблица является неотъемлемой частью паспорта ХМ и должна заполняться в процессе всего жизненного цикла ХМ вплоть до утилизации.

Таблица 5 – Перечень работ по техническому обслуживанию кондиционера

№ п/п	Наименование и состав работ	Периодичность	Кто проводит работы
1	Очистка узлов ХМ от загрязнений	Еженедельно*	Ответственный механик владельца
2	Проверка температурных режимов работы ХМ и их перенастройка в зависимости от технологических требований	При необходимости	Ответственный механик владельца
3	Замена/очистка воздушного фильтра	Ежемесячно*	Ответственный механик владельца
4	Осмотр агрегата; электрические измерения параметров питающей сети; проверка уровня масла (по возможности), первичная дефектация; проверка настройки приборов автоматического управления и защиты	Ежемесячно	Сервисный центр
5	Проверка надёжности крепления ВВТ, вентиляторов, теплообменника, датчика температуры, подтяжка всех крепёжных элементов	Ежеквартально	Сервисный центр
6	Проверка на наличие утечек хладона и устранение их при необходимости	Ежемесячно	Сервисный центр
7	Чистка электрооборудования, проверка надёжности электросоединений, их подтяжка	Ежеквартально	Сервисный центр
8	Дозаправка системы хладоном, дозаправка компрессора маслом	При необходимости	Сервисный центр

* - Периодичность выбирается исходя из условий эксплуатации ХМ, в зависимости от условий ее работы и степени загрязнений

ВНИМАНИЕ!

- УТИЛИЗАЦИЯ ХОЛОДИЛЬНОЙ МАШИНЫ И ЕЕ КОМПОНЕНТОВ ДОЛЖНА ПРОИЗВОДИТЬСЯ АВТОРИЗОВАННЫМИ ЦЕНТРАМИ ПО СБОРУ И ПЕРЕРАБОТКЕ СПЕЦИАЛЬНЫХ ОТХОДОВ, В СООТВЕТСТВИИ С ДЕЙСТВУЮЩИМ ЗАКОНОДАТЕЛЬСТВОМ
- ЖИДКИЙ ИЛИ ГАЗООБРАЗНЫЙ ХЛАДОГЕНТ (ФРЕОН R-134A, R407A) ЗАПРЕЩАЕТСЯ СЛИВАТЬ В АТМОСФЕРУ, ЕГО НЕОБХОДИМО СОБРАТЬ И УТИЛИЗИРОВАТЬ АВТОРИЗОВАННЫМ ЦЕНТРОМ ПО СБОРУ СПЕЦИАЛЬНЫХ ОТХОДОВ

ЕВРАЗИЙСКИЙ ЭКОНОМИЧЕСКИЙ СОЮЗ
ДЕКЛАРАЦИЯ О СООТВЕТСТВИИ

Заявитель: ОБЩЕСТВО С ОГРАНИЧЕННОЙ ОТВЕТСТВЕННОСТЬЮ "УНИСПЛИТ", Место нахождения: 410047, РОССИЯ, Саратовская обл, город Саратов, улица Танкистов, дом 195, ОГРН: 1186451003287, Номер телефона: +7 9272773460, Адрес электронной почты: mail@unisplit.ru

В лице: ДИРЕКТОР ЩЕДРИКОВ РОМАН АЛЕКСАНДРОВИЧ

заявляет, что Кондиционеры промышленные: , Машины холодильные: настенные, потолочные, торговой марки Unisplit, серий MHW, MHR

Изготовитель: ОБЩЕСТВО С ОГРАНИЧЕННОЙ ОТВЕТСТВЕННОСТЬЮ "УНИСПЛИТ", Место нахождения: 410047, РОССИЯ, Саратовская обл, город Саратов, улица Танкистов, дом 195, Документ, в соответствии с которым изготовлена продукция: ТУ 28.25-001-25206978-2018 «Кондиционеры промышленные. Машины холодильные. Исполнение: моноблок, сплит-система. Технические условия» Коды ТН ВЭД ЕАЭС: 8415 Серийный выпуск,

Соответствует требованиям ТР ТС 010/2011 О безопасности машин и оборудования; ТР ТС 020/2011 Электромагнитная совместимость технических средств

Декларация о соответствии принята на основании протокола 12Х/З-24.03/23 выдан 24.03.2023 испытательной лабораторией "Испытательный центр "Certification Group" ИЛ "HARD GROUP"" RA.RU.21ЦИ01; 11Х/З-24.03/23 выдан 24.03.2023 испытательной лабораторией "Испытательный центр "Certification Group" ИЛ "HARD GROUP"" RA.RU.21ЦИ01; Схема декларирования: 3д;

Дополнительная информация Стандарты и иные нормативные документы: ГОСТ 12.2.003-91 "Система стандартов безопасности труда (ССБТ). Оборудование производственное. Общие требования безопасности"; Стандарты и иные нормативные документы: ГОСТ 30804.6-2-2013 (IEC 61000-6-2:2005), "Совместимость технических средств электромагнитная. Устойчивость к электромагнитным помехам технических средств, примененных в промышленных зонах. Требования и методы испытаний", раздел 8; Стандарты и иные нормативные документы: ГОСТ IEC 61000-6-4-2016, "Электромагнитная совместимость (ЭМС). Общие стандарты. Стандарт электромагнитной помехи для промышленных обстановок", раздел 7; Условия и сроки хранения: Срок хранения (случае, годности) указан в прилагаемой к продукции товаросопроводительной или эксплуатационной документации.

Декларация о соответствии действительна с даты регистрации по 26.03.2026 включительно



(подпись)

ЩЕДРИКОВ РОМАН АЛЕКСАНДРОВИЧ

(Ф. И. О. заявителя)

Регистрационный номер декларации о соответствии: ЕАЭС N RU Д-РУ.РА02.В.74894/23

Дата регистрации декларации о соответствии: 27.03.2023

ПРИЛОЖЕНИЕ 1

АКТ ВВОДА В ЭКСПЛУАТАЦИЮ

Настоящий акт составлен “ ___ ” _____ 20__ г. владельцем холодильной машины _____

(наименование и адрес организации) _____

(должность, фамилия, имя, отчество)

и представителем монтажной организации _____

(наименование организации)

(должность, фамилия, имя, отчество)

в том, что холодильная машина (кондиционер) марки UNISPLIT,
заводской номер _____,

изготовленный ООО “Унисплит” “ ___ ” _____ 20__ г.,

введена в эксплуатацию “ ___ ” _____ 20__ г.

электромехаником _____

(наименование организации)

(фамилия, имя, отчество)

удостоверение на право монтажа холодильного оборудования

номер _____ выданное “ ___ ” _____ 20__ г.

(наименование

организации)

и принята на обслуживание механиком _____

(наименование организации)

(фамилия, имя, отчество)

удостоверение на право обслуживания холодильного оборудования

номер _____, выданное “ ___ ” _____ 20__ г.

(наименование

организации)

Владелец: _____ / _____ / М.П.

Представитель
монтажной организации: _____ / _____ / М.П.

АКТ ТЕХНИЧЕСКОГО СОСТОЯНИЯ

Город (место) приемки изделия _____

Наименование получателя (организация, предприятие) изделия _____

Адрес и отгрузочные реквизиты _____

Настоящий акт составлен _____

(представитель получателя, фамилия, должность)

с участием представителей _____

(фамилия и должность представителя предприятия-изготовителя или представителя специализированной организации)

в том, что при проверке изделия _____ производства _____

(наименование изделия)

_____ (наименование предприятия-изготовителя и его адрес)

заводской номер изделия _____ выявлено следующее:

1. Условия хранения изделия на складе получателя:

_____ (указать в каких условиях хранится изделие)

2. Состояние тары и упаковки

_____ (состояние наружной маркировки, дату вскрытия тары, количество недостающих составных частей, их стоимость, недостатки тары и упаковки)

3. Изделие установлено

_____ (указать, в каких условиях установлено изделие)

4. Монтаж изделия

_____ (указать, кто и когда произвел монтаж, качество монтажа)

5. Состояние изделия и его комплекта поставки

_____ (указать техническое состояние изделия, электрооборудования, состояние их защиты и др., заводские номера, дату изготовления)

6. Перечень отклонений (дефектов):

7. Для восстановления изделия необходимо:

Акт составлен " __ " _____ 20 __ г.

Получатель: _____ / _____ / М.П.

Представитель _____ / _____ / М.П.

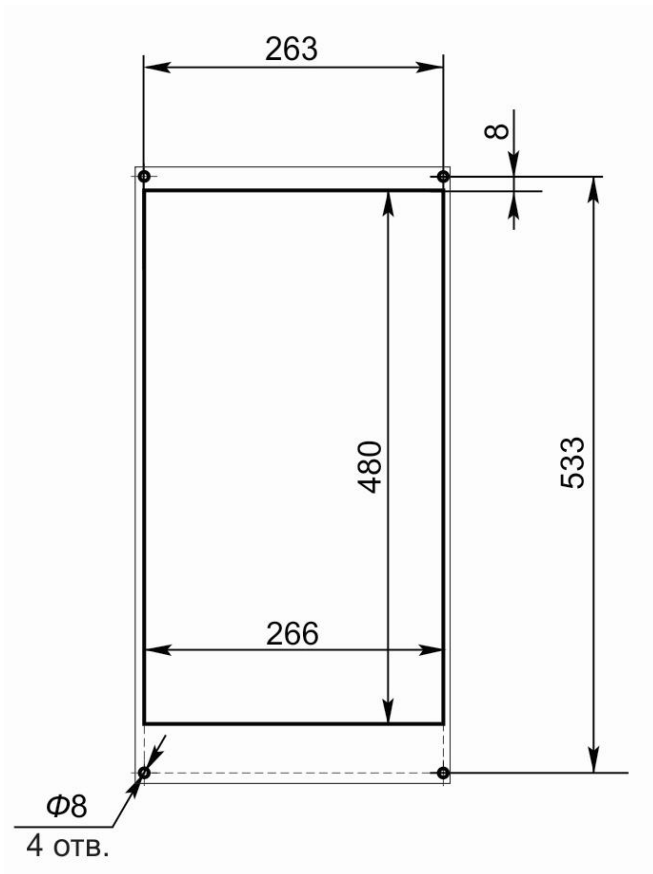
предприятия - изготовителя: _____ / _____ / М.П.

Представитель _____ / _____ / М.П.

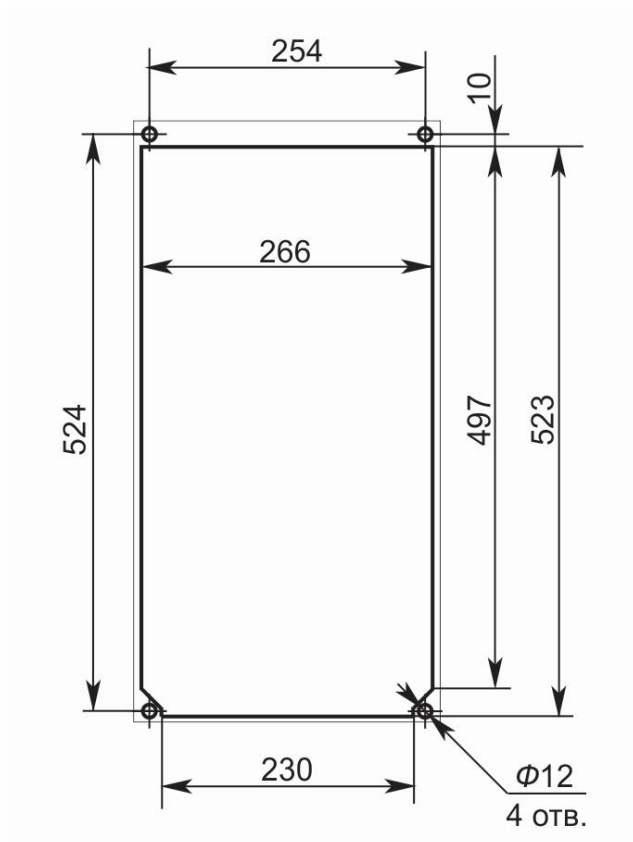
специализированной организации _____ / _____ / М.П.

ЧЕРТЕЖИ ПРИСОЕДИНИТЕЛЬНЫХ РАЗМЕРОВ КОНДИЦИОНЕРОВ
UNISPLIT MHW-105S(1) UNicontroller и MHW-108S(1) UNicontroller

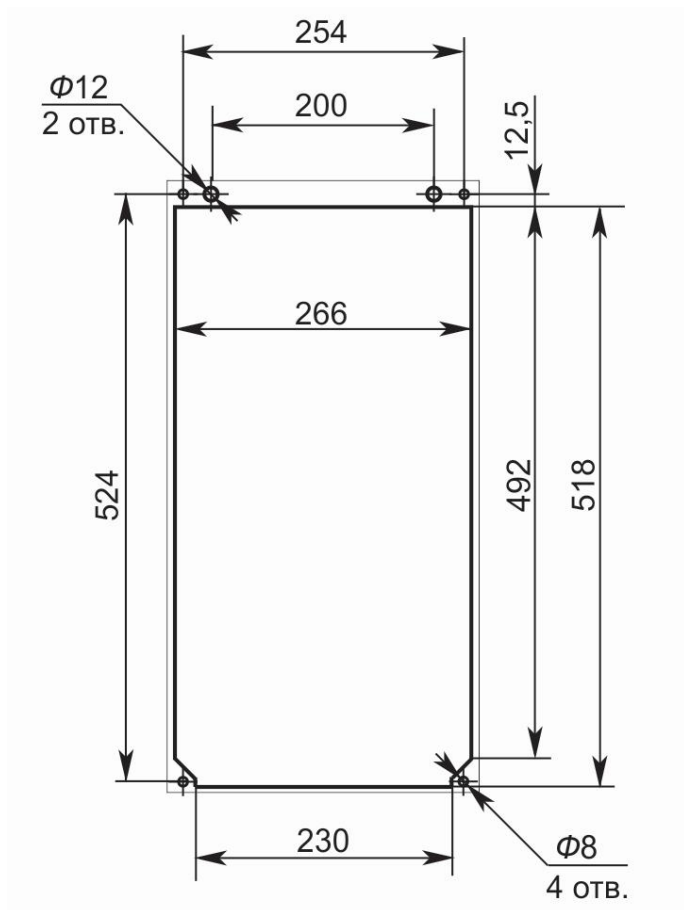
Монтажный вырез для наружного монтажа



Монтажный вырез для полуутопленного монтажа



Монтажный вырез для утепленного монтажа



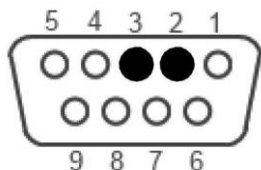
ИНСТРУКЦИЯ ПО ПОДКЛЮЧЕНИЮ КОНДИЦИОНЕРА UNISPLIT UNICONTROLLER ПО ПРОТОКОЛУ MODBUS RTU ПО ИНТЕРФЕЙСУ RS-485

Подготовка оборудования

Перед началом подключения кондиционера (ХМ) по протоколу Modbus RTU по интерфейсу RS-485 необходимо подготовить следующее оборудование:

1. Преобразователь USB-RS485.
2. Кабель для подключения ХМ к преобразователю USB-RS485.

Схема расключения разъема D-SUB DB-9 кондиционера показана на рис.:



№	Подключение
2	RS485A(+)
3	RS485B(-)

Подключение кабеля RS-485 к кондиционеру

1. Отключить ХМ от источника питания.
2. Подключить кабель для подключения ХМ к преобразователю USB-RS485, соблюдая правильное соответствие проводов А и В.
3. Убедиться в надежности соединения.

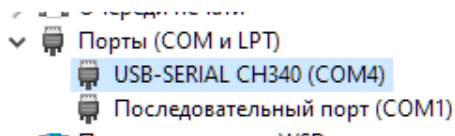
Настройка программного обеспечения для работы с кондиционером

1. Скачать и установить ПО для опроса устройств по протоколу Modbus RTU (как пример, рассматривается MasterOPC Universal Modbus Server <https://masteropc.ru/download>).
2. Установить необходимый драйвер для преобразователя USB-RS485.
3. Установить номер порта, присвоенный преобразователю USB-RS485.

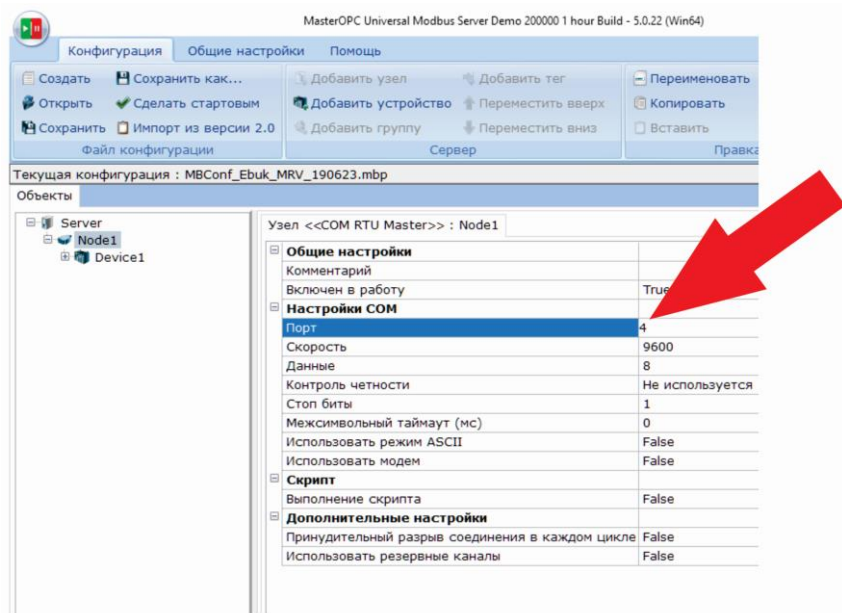
Для ОС Windows:

- открыть меню «Пуск»;
- в строке поиска ввести «Диспетчер устройств»;

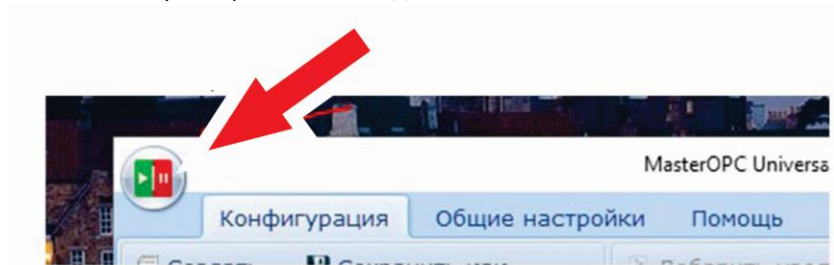
- в разделе «Порты (COM и LPT)» найти ваше устройство и запомнить номер порта (на рис. – это COM4).



4. Открыть ПО MasterOPC Universal Modbus Server.
 Во вкладке «Конфигурация» выбрать пункт «Открыть». Выбрать файл MBConf_Ebuk_MRV_190623.mbp из комплекта, поставляемого ПО.
 Во вкладке «Объекты» пройти по пути *Server->Node1* в поле «Свойства объекта» и указать номер порта, присвоенный преобразователю USB-RS485 (см. п.3).



5. Нажать кнопку «Старт» в меню подключения:



Описание регистров MODBUS

Наименование и описание основных регистров

Наименование	Регион	Адрес	Тип данных	Доступ	Описание
Темпер Фреона (TF)	HOLDING_REGISTERS	36	float	ReadWrite	Текущая температура фреона после конденсатора
ТемперВозд до Испар (TAI)		38	float		Температура воздуха до испарителя
ТемперВозд до Конд (TAC)		40	float		Температура воздуха до конденсатора
Темпер Конденс (TC)		42	float		Температура фреона перед конденсатором
Компрессор.Статус.Задержка включения после подачи питания		94.0	uint16		Флаг, который сигнализирует о том, что компрессор находится в режиме ожидания (он не включится, даже если будет запрос на холод) после подачи питания
Компрессор.Статус.Задержка между выключением и включением		94.1	uint16		Флаг, который сигнализирует о том, что компрессор находится в режиме ожидания (он не включится, даже если будет запрос на холод) после последнего выключения

Наименование и описание основных регистров (продолжение)

Наименование	Регион	Адрес	Тип данных	Доступ	Описание
Компрессор.Статус.Запрос холода	HOLDING_REGISTERS	94.5	uint16	ReadWrite	Компрессор необходимо запускать
Компрессор.Статус.Ток компрессора МаксАвар		94.6	uint16		Достижение максимального (аварийного) тока компрессора
Компрессор.Статус.Ток компрессора МинАвар		94.7	uint16		Достижение минимального (аварийного) тока компрессора
Компрессор.Статус.Компрессор в работе		94.8	uint16		Компрессор работает
Компрессор.Статус.Температура фреона МаксАвар		94.10	uint16		Достижение максимально-аварийной температуры фреона
Компрессор.Статус.Готов к запуску		94.12	uint16		Компрессор готов к запуску
Компрессор.Температура вкл компрессора		95	float		Температура включения компрессора
Компрессор.Гистерезис Темп Компрессора		101	float		Гистерезис Темп Компрессора
Компрессор.Отсчет времени после подачи питания		115	uint32		Обратный отсчет времени после подачи питания (3 мин)
Компрессор.Отсчет времени после выключения		117	uint32		Обратный отсчет времени после выключения (3 мин)
Вентиляторы.Испаритель.Вент Исп Работает		54.0	uint16		Вентилятор испарителя работает
Вентиляторы.Конденсатор.Вент Конд Работает		72.0	uint16		Вентилятор конденсатора работает
Вентиляторы.Конденсатор.Вент Конд Управление		106	uint16		Служебный
Вентиляторы.Конденсатор.Вент Конд ТемперУст		75	float		Уставка температуры фреона
Вентиляторы.Конденсатор.Вент Конд ТемперВКЛ		77	float		Вентилятор конденсатора включится, если температура фреона будет выше ТемперУст +ТемперВКЛ
Вентиляторы.Конденсатор.Вент Конд ТемперВыКЛ	79	float	Вентилятор конденсатора выключится, если температура фреона будет ниже ТемперУст - ТемперВыКЛ		

Наименование и описание основных регистров (продолжение)

Наименование	Регион	Адрес	Тип данных	Доступ	Описание
Аварии.Высокое давление	HOLDING_REGISTERS	45.0	uint16	ReadWrite	Высокое давление фреона
Аварии.Максимальный ток компрессора		45.1	uint16		Максимальный ток компрессора
Аварии.Минимальный ток компрессора		45.2	uint16		Минимальный ток компрессора
Аварии.Температура фреона аварийная		45.3	uint16		Температура фреона аварийная
Аварии.Авария датчика температуры TF		45.4	uint16		Авария датчика температуры TF
Аварии.Авария датчика температуры TAI		45.5	uint16		Авария датчика температуры TAI
Аварии.Авария датчика температуры TAC		45.6	uint16		Авария датчика температуры TAC
Аварии.Авария датчика температуры TC		45.7	uint16		Авария датчика температуры TC
Аварии.Пожар		45.8	uint16		Пожар
Аварии.Открыта дверь		45.9	uint16		Открыта дверь
Аварии.Слово аварий		45	uint16		Слово аварий
Уставки.Аварийная температура Фреона		81	float		Аварийная температура Фреона



+7 (8452) 77-34-60

✉ mail@unisplit.ru

🏠 410047, г. Саратов, ул.
Танкистов, 195

🕒 Пн-Пт: 8:00 - 17:00 по МСК

www.unisplit.ru