

Кондиционер для уличного климатического шкафа UNISPLIT MHW-215E(3)W

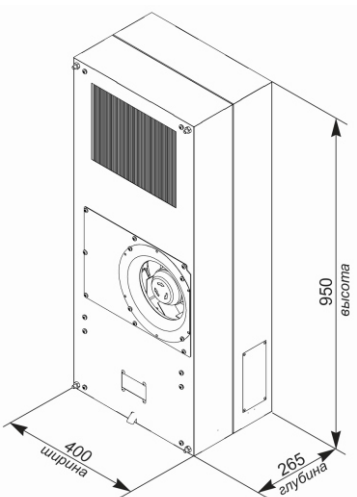
Кондиционеры UNISPLIT для уличных климатических шкафов применяются для эффективного охлаждения оборудования и поддержания заданной температуры внутри данных шкафов. Кондиционер поставляется полностью готовым к работе: заполнен фреоном, с заводской настройкой контроллера (+25°C - выключение кондиционера, +30°C - включение), со вставным блоком клемм подключения, протестирован и проверен отделом контроля качества.

Отличия кондиционера для уличного климатического шкафа от кондиционера базовой версии:

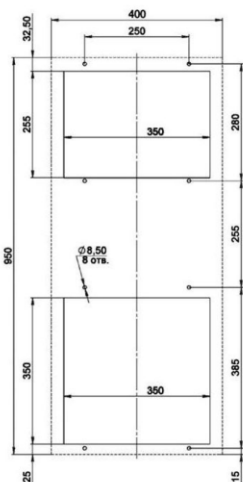
- 1) отсутствует лицевая панель (рекомендуется установка внешнего антивандального кожуха);
 - 2) контроллер перенесен на внутреннюю стенку кондиционера (управление осуществляется изнутри климатического шкафа);
 - 3) стоит подогрев картера компрессора, что позволяет кондиционеру работать при низких внешних температурах (до -30°C).
- В кондиционер установлен встроенный выпариватель конденсата UNISPLIT CEI-120 (1,5).



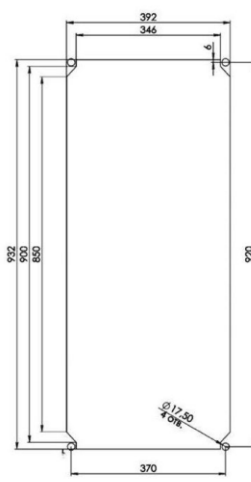
| | |
|---|-------------|
| Холодопроизводительность, кВт | 1,6 |
| Электропитание, В/ф/Гц | 380/3/50 |
| Общее энергопотребление, кВт | 0,77 |
| Максимальный рабочий ток, А | 3,1 |
| Номинал внешнего автоматического выключателя, А | 6,3-10 |
| Расход воздуха (испаритель), м³/ч | 500 |
| Расход воздуха (конденсатор), м³/ч | 900 |
| Допустимое давление, бар | 26 |
| Диапазон установок, °С | +20...+40 |
| Диапазон рабочих температур, °С | -30...+50 |
| Степень защиты (внеш. контур/внутр. контур) | IP34/IP54 |
| Встроенный выпариватель конденсата | Да |
| Контроллер | Carel |
| Компрессор, марка | HIGHLY |
| Хладагент, тип | R-134a |
| Размеры (ШxВxГ), мм | 400x950x265 |
| Масса, кг | 45 |



Монтажный вырез
наружный монтаж



Монтажный вырез
полуутепленный монтаж



Монтажный вырез
утепленный монтаж

