

Кондиционер для уличного климатического шкафа UNISPLIT MHW-105S(1)WK

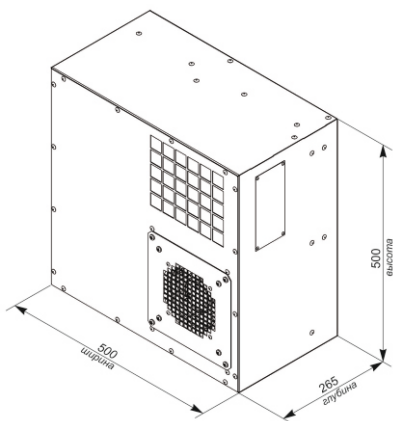
Кондиционеры UNISPLIT для уличных климатических шкафов применяются для эффективного охлаждения оборудования и поддержания заданной температуры внутри данных шкафов. Кондиционер поставляется полностью готовым к работе: заполнен фреоном, с заводской настройкой контроллера (+25°C - выключение кондиционера, +30°C - включение), со вставным блоком клемм подключения, протестирован и проверен отделом контроля качества.

Отличия кондиционера для уличного климатического шкафа серии К от кондиционера базовой версии:

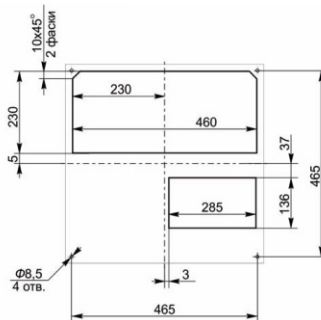
- 1) размеры корпуса (ширина больше, а высота меньше, чем в базовой серии) – это позволяет использовать такие кондиционеры на климатических шкафах с небольшой высотой (от 12U);
- 2) отсутствует лицевая панель (рекомендуется установка внешнего антивандального кожуха);
- 3) контроллер перенесен на внутреннюю стенку кондиционера (управление осуществляется изнутри климатического шкафа);
- 4) стоит подогрев картера компрессора, что позволяет кондиционеру работать при низких внешних температурах (до -30°C).



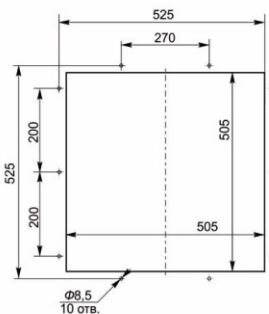
Холодопроизводительность, кВт	0,5
Электропитание, В/ф/Гц	220/1/50
Общее энергопотребление, кВт	0,39
Максимальный рабочий ток, А	2,9
Номинал внешнего автоматического выключателя, А	10
Расход воздуха (испаритель), м³/ч	450
Расход воздуха (конденсатор), м³/ч	450
Допустимое давление, бар	26
Диапазон установок, °С	+20...+40
Диапазон рабочих температур, °С	-30...+50
Степень защиты (внеш. контур/внутр. контур)	IP34/IP54
Контроллер	Carel
Компрессор, марка	TECUMSEH
Хладагент, тип	R-134a
Размеры (ШхВхГ), мм	500x500x265
Масса, кг	26



Монтажный вырез
наружный монтаж



Монтажный вырез
полуутепленный монтаж



Монтажный вырез
утепленный монтаж

